

**Клієнт**

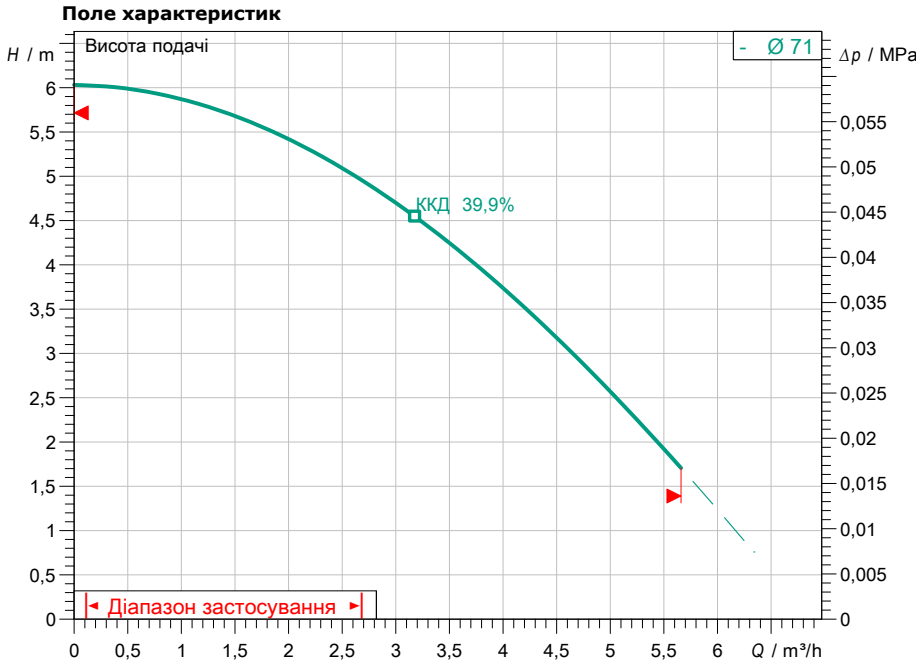
## Технічні характеристики

### Спеціальний насос з сухим ротором IP-Z 25/6 DM

Назва проекту Проект без назви 2023-02-17 11:06:33.811

Номер проекту  
Місце встановлення  
№ поз. клієнта

Дата 17.02.2023



#### Задані експлуатаційні дані

Подача	
Висота подачі	
Media	Вода 100 %
Температура середовища	20,00 °C
Густина	998,30 kg/m <sup>3</sup>
Кінематична в'язкість	1,00 mm <sup>2</sup> /s

#### Гідравлічні дані (робоча точка)

Подача	
Висота подачі	
Потужність на валу P2	
Гідравлічний ККД	
NPSH	

#### Дані виробів

Спеціальний насос з сухим ротором	
IP-Z 25/6 DM	
Макс. робочий тиск	1 MPa
Температура середовища	0 °C ... +80 °C
Макс. температура навколишнього середовища	40 °C

#### Дані двигуна/насоса

Під'єднання до мережі	3~ 400 V / 50 Hz
Допустиме відхилення напруги	+ -10 %
Номінальна швидкість	2670 1/min
Номінальна потужність P2	0,12 kW
Номінальний струм	0,70 A
Коефіцієнт потужності	0,8
Клас захисту	IP54
Клас ізоляції	F
Захист двигуна	no

#### Розміри під'єднання

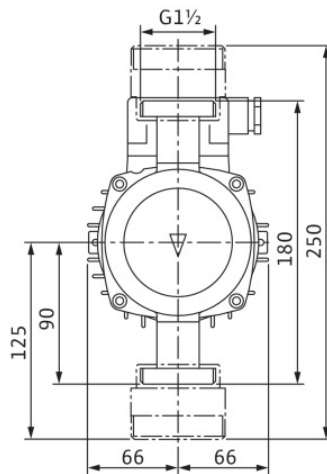
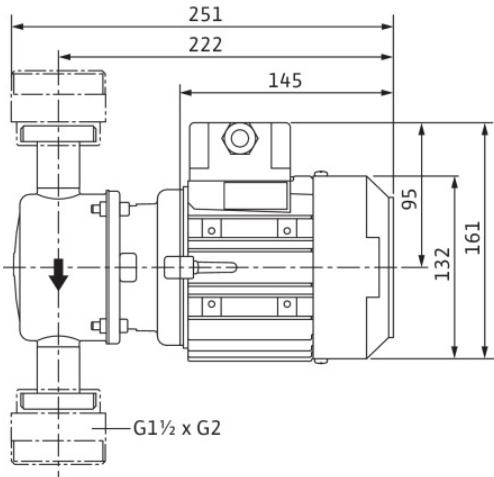
Під'єднання до трубопроводу зі всіма з'єднаннями з обох сторін	G 1 1/2, PN 10
Під'єднання з напірної стор.	G 1 1/2, PN 10
Монтажна довжина	

#### Матеріали

Корпус насоса	1.4306
Робоче колесо	PPE/PS-GF20
Тримач	1.4306
Вал	1.4404
Ущільнення вала	BQ1EGG

#### Інформація для замовлення

Вага прибл.	5 kg
Артикульний номер	4090294



**Розміри** mm