

Клієнт

Технічні характеристики

Центробіжний насос високого тиску HiMulti 3 H 50/2-44

Назва проекту

Проект без назви 2023-02-02 09:37:52.873

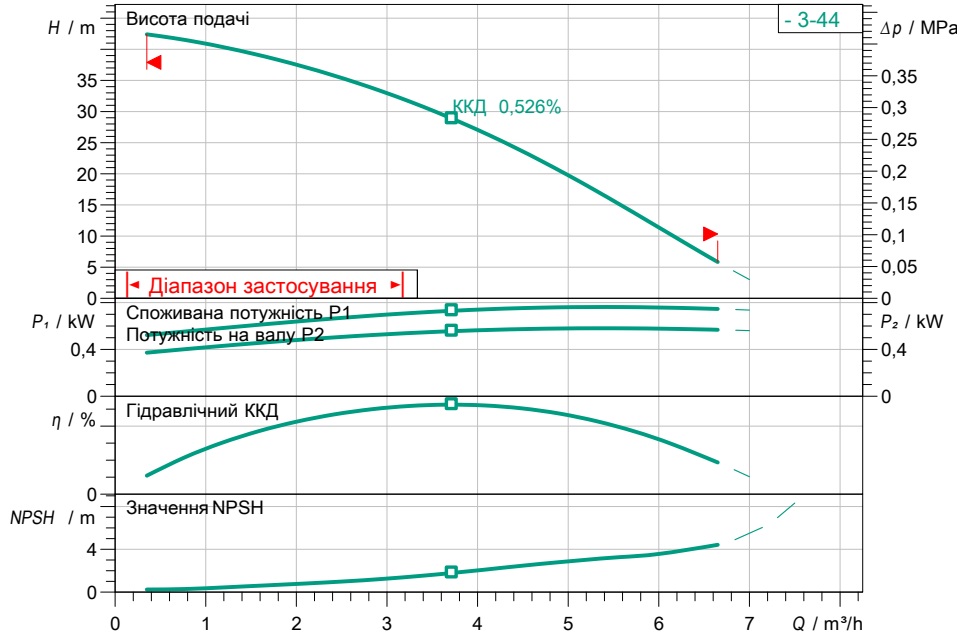
Номер проекту

Місце встановлення

№ поз. клієнта

Дата 02.02.2023

Поле характеристик



Задані експлуатаційні дані

Подача

Висота подачі

Media

Температура середовища

Густина

Кінематична в'язкість

Вода 100 %

20,00 °C

998,30 kg/m³

1,00 mm²/s

Гідравлічні дані (робоча точка)

Подача

Висота подачі

Дані виробів

Центробіжний насос високого тиску

HiMulti 3 H 50/2-44

Макс. робочий тиск

Макс. вхідний тиск

Температура середовища

Макс. температура навколишнього середовища

Volume tank

Клас захисту

0,8 MPa

0,3 MPa

0 °C ... +40 °C

40 л

50 l

X4

Дані двигуна/насоса

Під'єднання до мережі

Допустиме відхилення напруги

Макс. швидкість

Номінальна потужність P2

Номінальний струм

1~230 V / 50 Hz

+10/-15 %

2900 1/min

0,60 kW

3,80 A

Клас ізоляції

Захист двигуна

F

Розміри під'єднання

Під'єднання до трубопроводу зі всіма сторонами

Під'єднання з напірної стор.

G1, PN 8

Rp 1, PN 6/10

Матеріали

Робоче колесо

Матеріал двигуна

Ущільнення вала

Матеріал камери робочих коліс

Корпус насоса

PPE/PS-GF30

1.4034

VPFF

PPE/PS-GF30

PA6T/6I-GF40

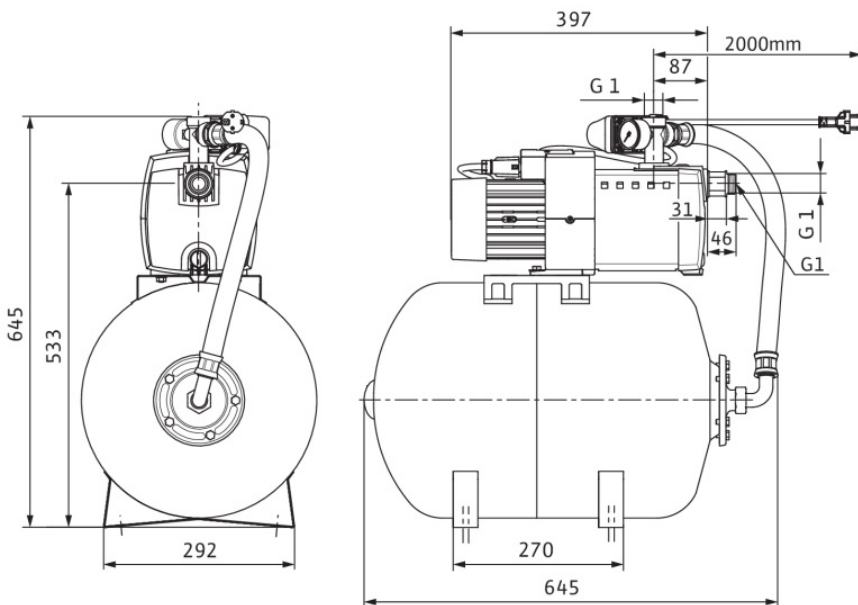
Інформація для замовлення

Вага прибл.

Артикульний номер

21,2 kg

2549351



Розміри

mm