

Клієнт

Технічні характеристики

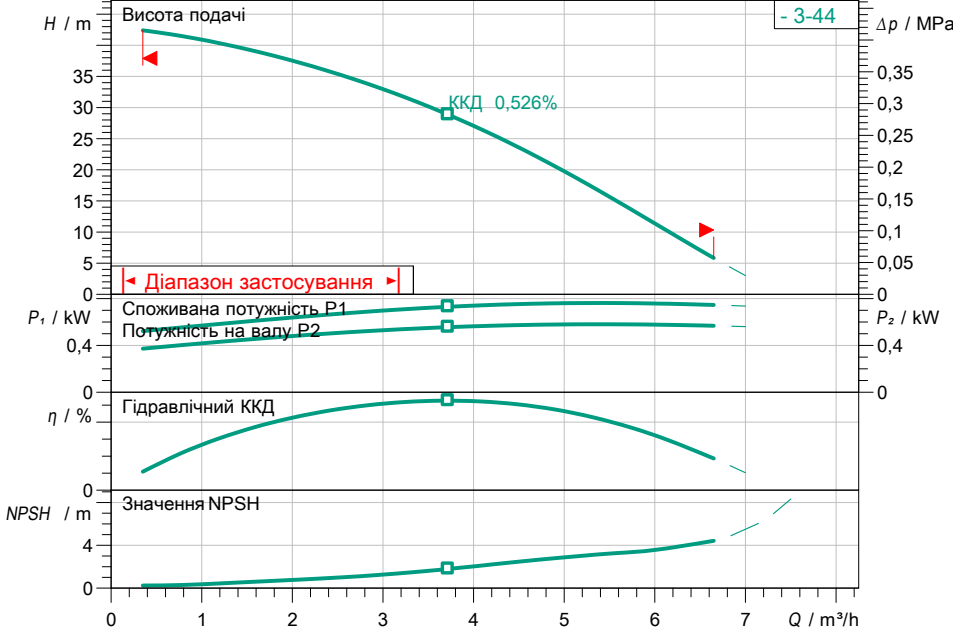
Центробіжний насос високого тиску HiMulti 3-44 P/1/5/230

Назва проекту Проект без назви 2023-02-02 09:37:52.873

Номер проекту
Місце встановлення
№ поз. клієнта

Дата 02.02.2023

Поле характеристик



Задані експлуатаційні дані

Подача
Висота подачі
Media Вода 100 %
Температура середовища 20,00 °C
Густина 998,30 kg/m³
Кінематична в'язкість 1,00 mm²/s

Гідравлічні дані (робоча точка)

Подача
Висота подачі

Дані виробів

Центробіжний насос високого тиску
HiMulti 3-44 P/1/5/230
Макс. робочий тиск 0,8 MPa
Макс. вхідний тиск 0,3 MPa
Температура середовища 5 °C ... +35 °C
Макс. температура навколишнього середовища 40 °C

Дані двигуна/насоса

Під'єднання до мережі 1~ 230 V / 50 Hz
Допустиме відхилення напруги +10/-15 %
Макс. швидкість 2900 1/min
Номинальна потужність P2 0,60 kW
Номинальний струм 3,80 A

Клас захисту X4
Клас ізоляції F
Захист двигуна PTO

Розміри під'єднання

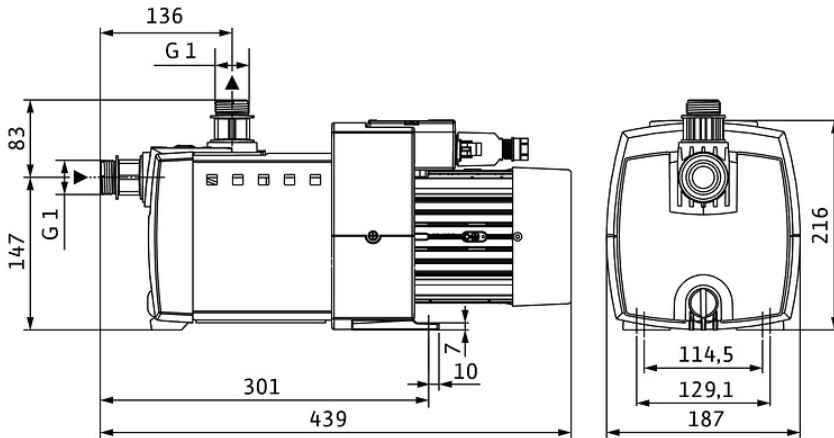
Під'єднання до трубопроводу зі всіма сторонами G 1, PN 8
Під'єднання з напірної стор. G 1, PN 8

Матеріали

Корпус насоса PA6T/6I-GF40
Робоче колесо PPE/PS-GF30
Вал 1.4021
Ущільнення вала BVPPF
Матеріал ущільнення EPDM

Інформація для замовлення

Вага прибл. 9,6 kg
Артикульний номер 4244151



Розміри mm