

Клієнт

Технічні характеристики

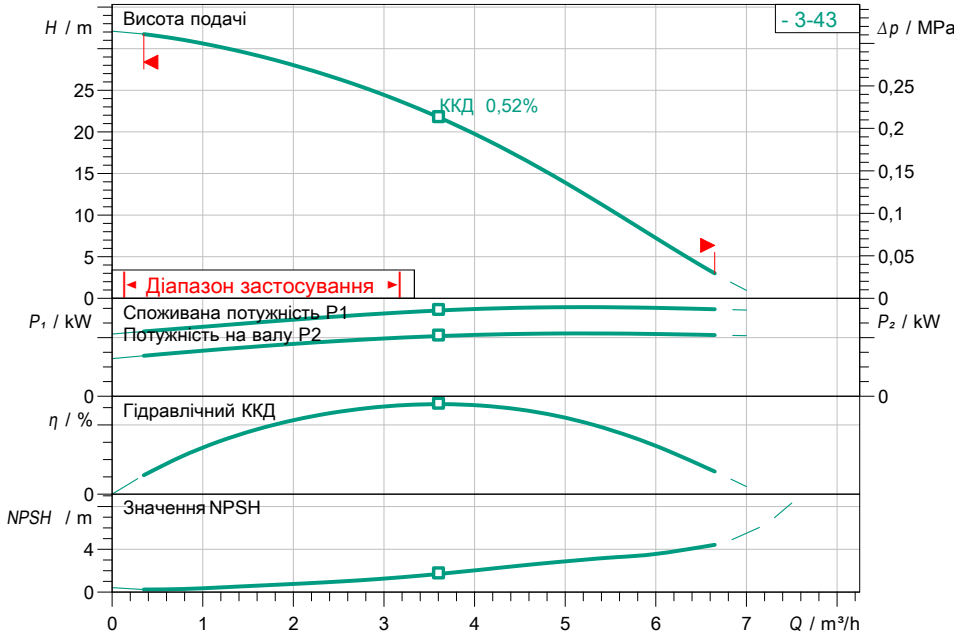
Центробіжний насос високого тиску HiMulti 3-43 P/1/5/230

Назва проекту Проект без назви 2023-02-02 09:37:52.873

Номер проекту
Місце встановлення
№ поз. клієнта

Дата 02.02.2023

Поле характеристик



Задані експлуатаційні дані

Подача
Висота подачі
Media
Температура середовища
Густина
Кінематична в'язкість

Вода 100 %
20,00 °C
998,30 kg/m³
1,00 mm²/s

Гідравлічні дані (робоча точка)

Подача
Висота подачі

Дані виробів

Центробіжний насос високого тиску
HiMulti 3-43 P/1/5/230
Макс. робочий тиск
Макс. вхідний тиск
Температура середовища
Макс. температура навколишнього середовища

0,8 MPa
0,3 MPa
5 °C ... +35 °C
40 °C

Дані двигуна/насоса

Під'єднання до мережі
Допустиме відхилення напруги
Макс. швидкість
Номінальна потужність P2
Номінальний струм

1~230 V / 50 Hz
+10/-15 %
2900 1/min
0,40 kW
2,70 A

Клас захисту X4
Клас ізоляції F
Захист двигуна PTO

Розміри під'єднання

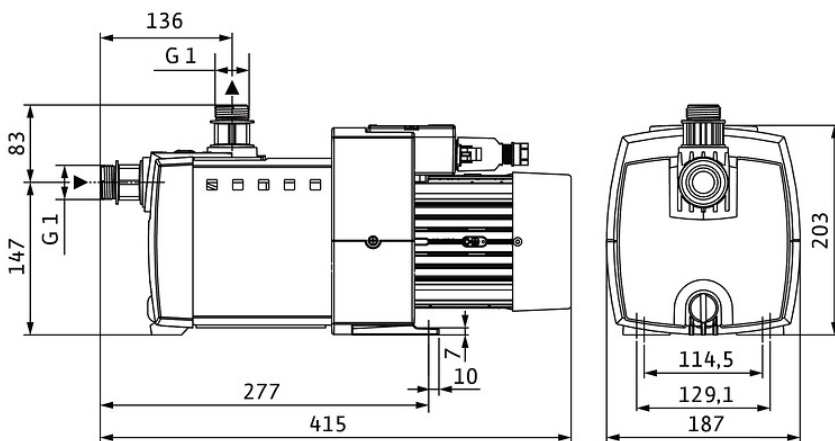
Під'єднання до трубопроводу зі всіма сторонами
Під'єднання з напірної стор. G 1, PN 8

Матеріали

Корпус насоса PA6T/6I-GF40
Робоче колесо PPE/PS-GF30
Вал 1.4021
Ущільнення вала BVPPF
Матеріал ущільнення EPDM

Інформація для замовлення

Вага прибл. 7,8 kg
Артикульний номер 4244150



Розміри mm