

Клієнт

Технічні характеристики

Насосні установки

DrainLift WS 40E BASIC/MINI3 V

Назва проекту

Проект без назви 2023-02-06 10:05:21.080

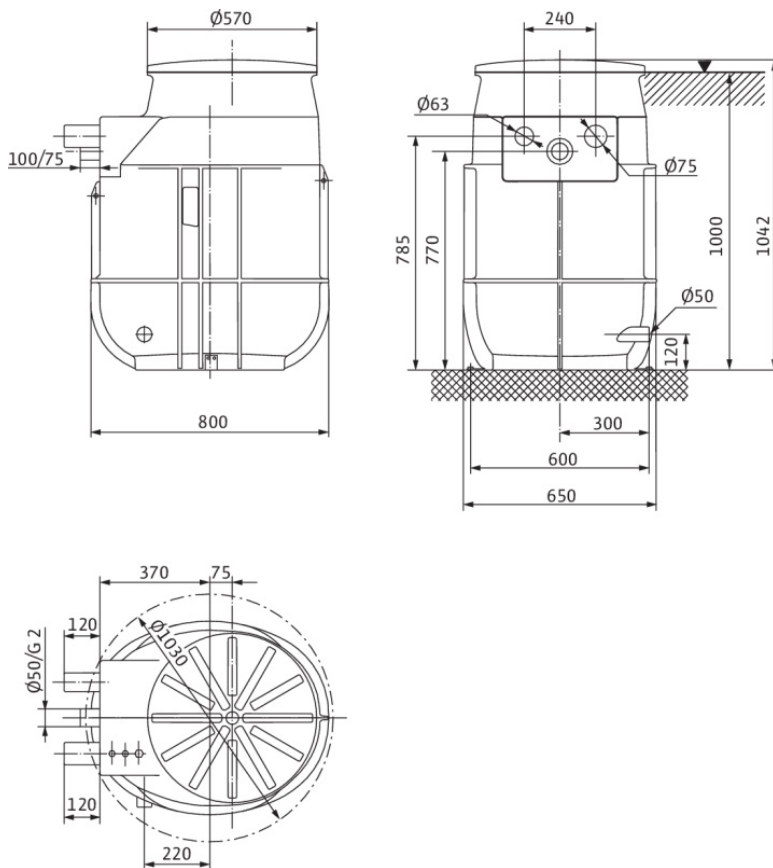
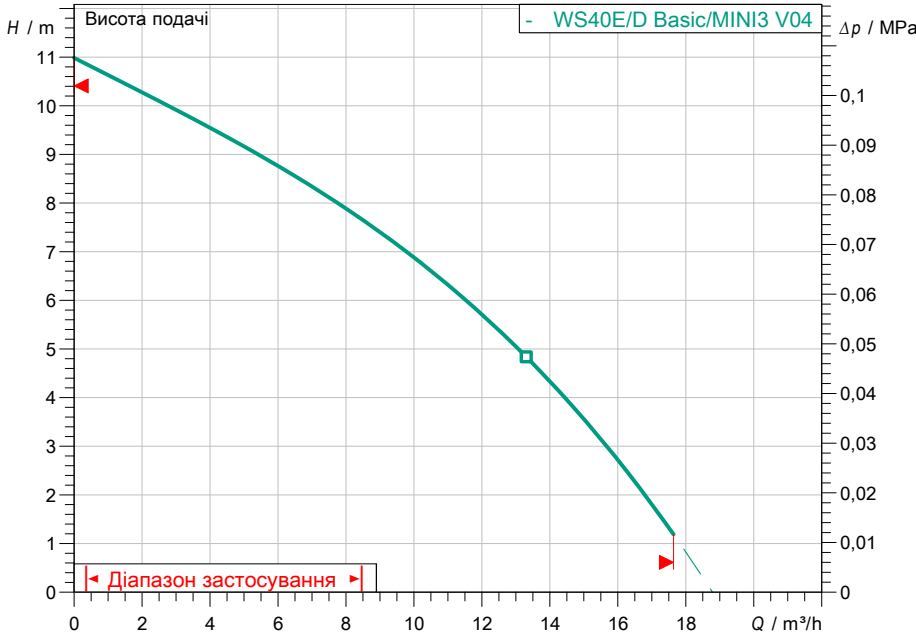
Номер проекту

Місце встановлення

№ поз. клієнта

Дата 06.02.2023

Поле характеристик



Задані експлуатаційні дані

Подача

Висота подачі

Media

Температура середовища

Густина

Кінематична в'язкість

Вода 100 %

20,00 °C

998,30 kg/m³

1,00 mm²/s

Гідравлічні дані (робоча точка)

Подача

Висота подачі

Дані виробів

Насосні установки

DrainLift WS 40E BASIC/MINI3 V04/T06-540

Кількість насосів

Макс. робочий тиск

Температура середовища

Ріжучий механізм

Режим роботи (в незануреному стані)

Загальний об'єм

Макс. рівень включення

Max. sound pressure level

Вільний сферичний прохід

1

0,12 MPa

3 °C ... +40 °C

по

S1-20%

255 l

100 l

40 mm

Дані двигуна/насоса

Під'єднання до мережі

Допустиме відхилення напруги

Номінальне число обертів

Номінальна потужність P2

Споживана потужність P1

Номінальний струм

Тип увімкнення

Клас захисту

Захист двигуна

Клас ізоляції

Schaltspiel

3~ 400 V / 50 Hz

+/-10 %

2900 1/min

0,60 kW

0,83 kW

1,60 A

Безпосередній режим он

IP68

Біметалевий

F

30

Кабель

Довжина приєднувального кабелю

Штекер

Тип під'єднувального кабелю

5 m

CEE 16A, 3P+N+PE, 6h

Розбірний

Розміри під'єднання

Розповітрення

Під'єднання до трубопроводу зі всіма типами труб

Під'єднання з напірної стор.

Ø 75

Ø100/Ø150

Ø50/G2A

Матеріали

Матеріал резервуара

Корпус насоса

Робоче колесо

Вал

Матеріал двигуна

PE

EN-GJL-200

PK-GF30

1.4301

1.4301

Інформація для замовлення

Вага прибл.

Артикульний номер

51 kg

2552861

Клієнт

Розміри

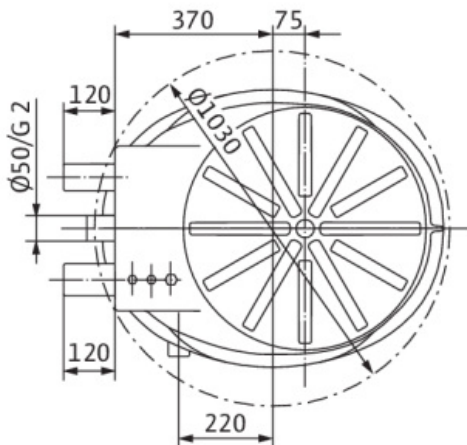
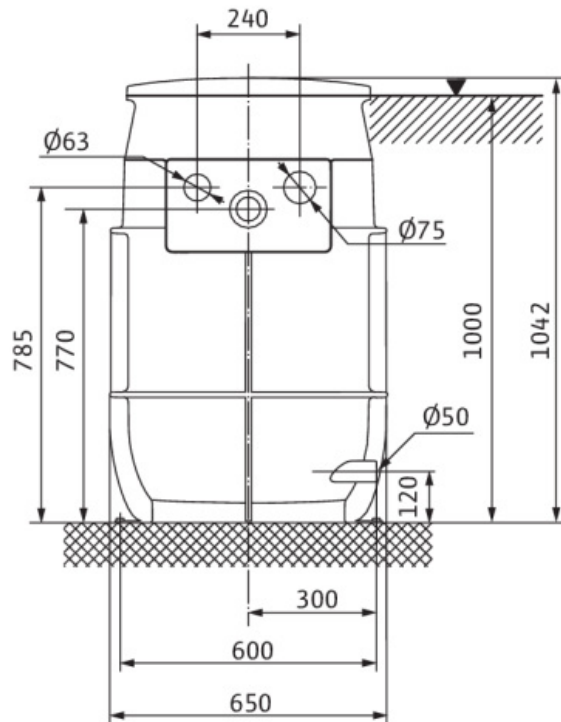
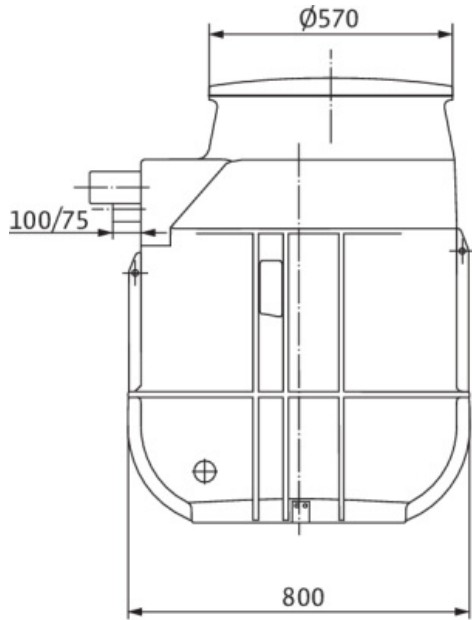
Насосні установки

DrainLift WS 40E BASIC/MINI3 V04/T06-540

Назва проекту Проект без назви 2023-02-06 10:05:21.080

Номер проекту
Місце встановлення
№ поз. клієнта

Дата 06.02.2023



Стандарт

Всмоктувальна сторона DN100 / DN150, -/PN 1,5
Напірна сторона Ø50/G2A, -/PN 1,5

Розміри mm

Name	Value	Name	Value	Name	Value	Name	Value
------	-------	------	-------	------	-------	------	-------