

Клієнт

Технічні характеристики

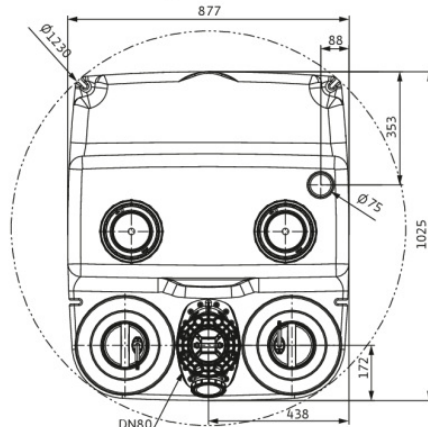
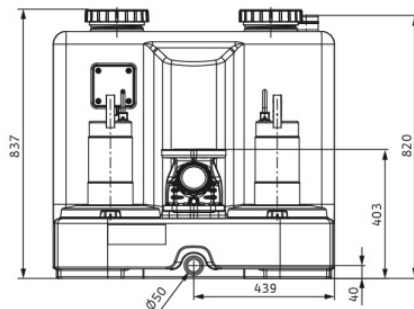
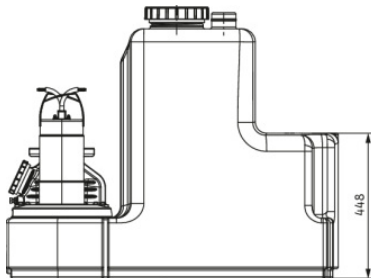
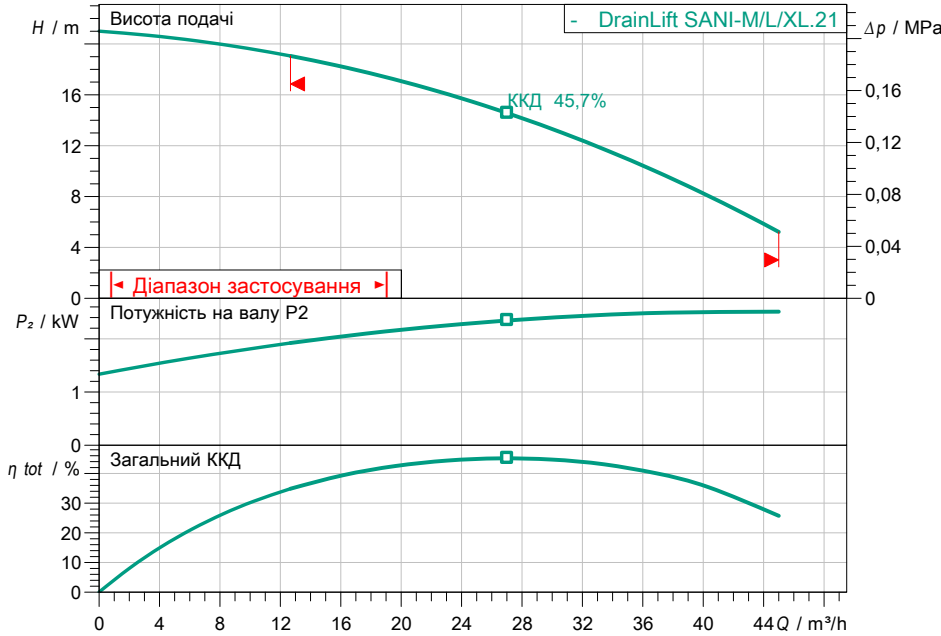
Установка водовідведення; двонасосна установка DrainLift SANI-XL.21T/1

Назва проекту Проект без назви 2023-02-17 11:06:33.811

Номер проекту
Місце встановлення
№ поз. клієнта

Дата 17.02.2023

Поле характеристик



Задані експлуатаційні дані

Подача	
Висота подачі	
Media	Вода 100 %
Температура середовища	20,00 °C
Густина	998,30 kg/m ³
Кінематична в'язкість	1,00 mm ² /s

Гідравлічні дані (робоча точка)

Подача
Висота подачі

Дані виробів

Установка водовідведення; двонасосна установка DrainLift SANI-XL.21T/1	
Кількість насосів	2
Макс. робочий тиск	0,6 MPa
Температура середовища	3 °C ... +40 °C
Ріжучий механізм	по
Режим роботи (в незануреному стані)	S1-10%!, 60 s
Загальний об'єм	358 l
Макс. рівень включення	148 l
Max. sound pressure level	70 dB
Вільний сферичний прохід	44 mm

Дані двигуна/насоса

Під'єднання до мережі	3~ 400 V / 50 Hz
Допустиме відхилення напруги	+/-10 %
Номінальне число обертів	2848 1/min
Номінальна потужність P ₂	2,50 kW
Споживана потужність P ₁	3,2 kW
Номінальний струм	5,50 A
Тип увімкнення	Безпосередній режим он
Клас захисту	IP68
Захист двигуна	
Клас ізоляції	F
Schaltspiel	60

Кабель

Довжина приєднувального кабелю	4 m
Штекер	CEE 32A, 2P+PE, 6h
Тип під'єднувального кабелю	Розбірний

Розміри під'єднання

Розповітряння	Ø 75
Під'єднання до трубопроводу зі всіма DN	DN 150
Під'єднання з напірної стор.	DN 80

Матеріали

Матеріал резервуара	PE
Корпус насоса	PP-GF30
Робоче колесо	PP-GF30
Вал	1.4401
Матеріал двигуна	1.4301

Інформація для замовлення

Вага прибл.	93 kg
Артикульний номер	2549916

Контактна особа
Електронна пошта
Телефон

Клієнт

Контактна особа
Електронна пошта
Телефон

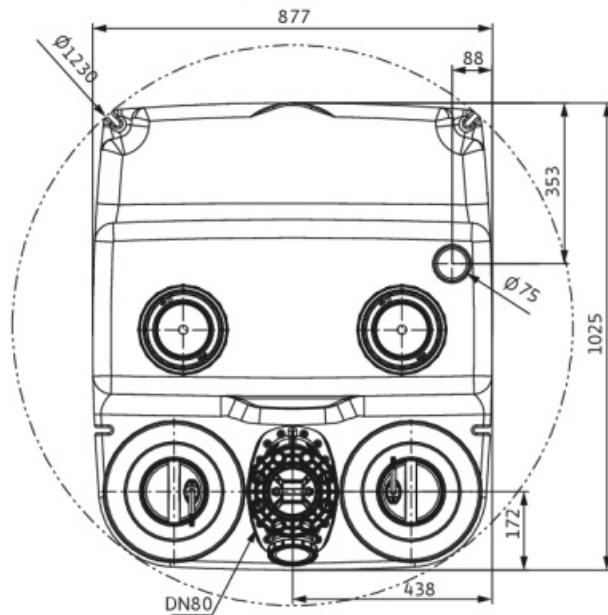
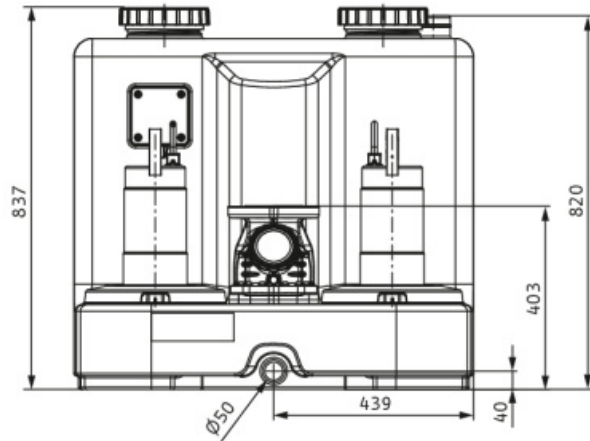
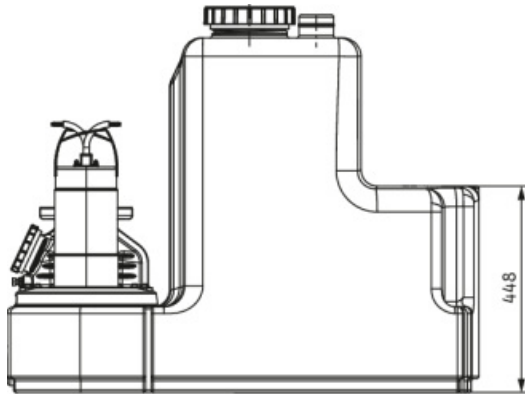
Розміри

Установка водовідведення; двонасосна установка
DrainLift SANI-XL.21T/1

Назва проекту Проект без назви 2023-02-17 11:06:33.811

Номер проекту
Місце встановлення
№ поз. клієнта

Дата 17.02.2023



Стационарна суха установка

Всмоктувальна сторона DN 150, PN 10

Напірна сторона DN 80, PN 10

Розміри mm

Name	Value	Name	Value	Name	Value	Name	Value