

**Клієнт**

## Технічні характеристики

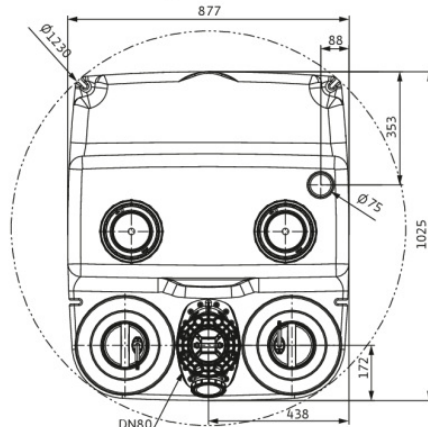
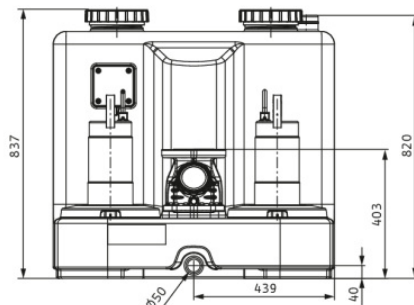
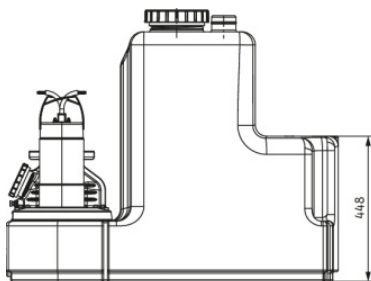
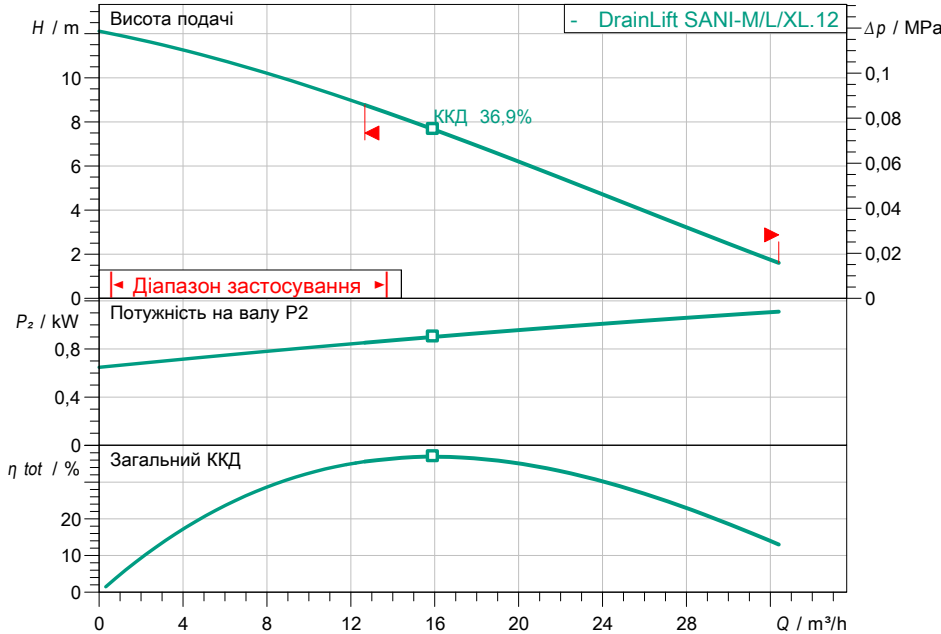
### Установка водовідведення; двонасосна установка DrainLift SANI-XL.12T/4C

Назва проекту Проект без назви 2023-02-17 11:06:33.811

Номер проекту  
Місце встановлення  
№ поз. клієнта

Дата 17.02.2023

#### Поле характеристик



#### Задані експлуатаційні дані

Подача	
Висота подачі	
Media	Вода 100 %
Температура середовища	20,00 °C
Густина	998,30 kg/m³
Кінематична в'язкість	1,00 mm²/s

#### Гідравлічні дані (робоча точка)

Подача	
Висота подачі	

#### Дані виробів

Установка водовідведення; двонасосна установка DrainLift SANI-XL.12T/4C	
Кількість насосів	2
Макс. робочий тиск	0,3 MPa
Температура середовища	3 °C ... +40 °C
Ріжучий механізм	по
Режим роботи (в незануреному стані)	1
Загальний об'єм	358 l
Макс. рівень включення	148 l
Max. sound pressure level	70 dB
Вільний сферичний прохід	44 mm

#### Дані двигуна/насоса

Під'єднання до мережі	3~ 400 V / 50 Hz
Допустиме відхилення напруги	+/-10 %
Номінальне число обертів	2893 1/min
Номінальна потужність P2	1,10 kW
Споживана потужність P1	1,53 kW
Номінальний струм	2,90 A
Тип увімкнення	Безпосередній режим он
Клас захисту	IP68
Захист двигуна	
Клас ізоляції	F
Schaltspiel	60

#### Кабель

Довжина приєднувального кабелю	10 m
Штекер	CEE 32A, 2P+PE, 6h
Тип під'єднувального кабелю	Розбірний

#### Розміри під'єднання

Розповітряння	Ø 75
Під'єднання до трубопроводу зі всіма DN	DN 100
Під'єднання з напірної стор.	DN 80

#### Матеріали

Матеріал резервуара	PE
Корпус насоса	PP-GF30
Робоче колесо	PP-GF30
Вал	1.4401
Матеріал двигуна	1.4401

#### Інформація для замовлення

Вага прибл.	87 kg
Артикульний номер	2549930

Контактна особа  
Електронна пошта  
Телефон

**Клієнт**

Контактна особа  
Електронна пошта  
Телефон

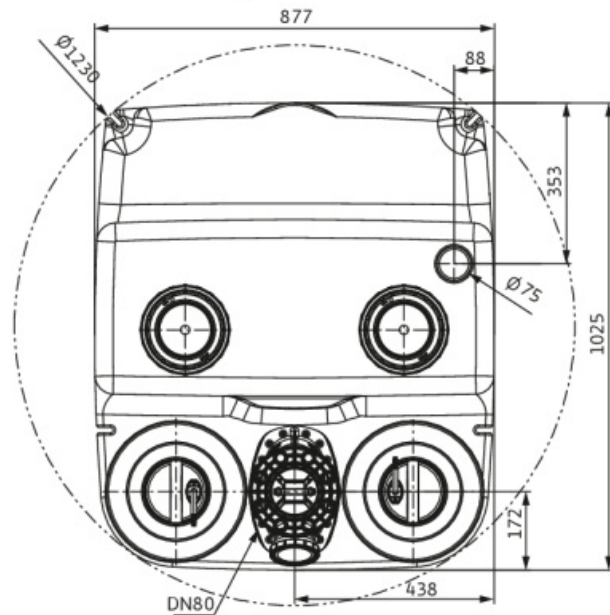
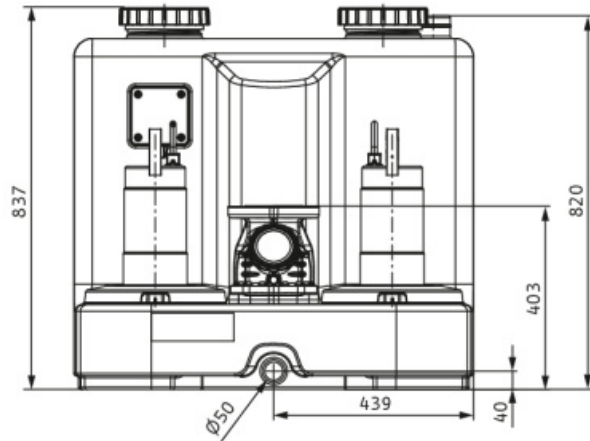
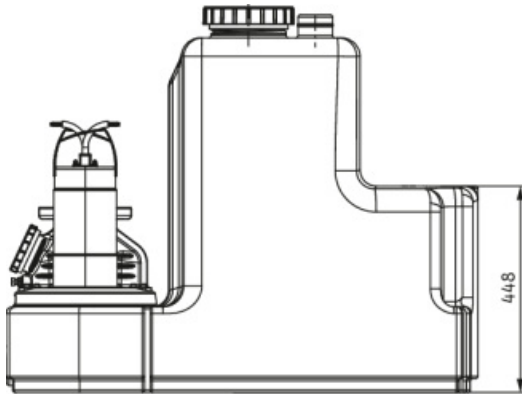
## Розміри

Установка водовідведення; двонасосна установка  
DrainLift SANI-XL.12T/4C

Назва проекту Проект без назви 2023-02-17 11:06:33.811

Номер проекту  
Місце встановлення  
№ поз. клієнта

Дата 17.02.2023



Стационарна суха установка

Всмоктувальна сторона DN 150, PN 10

Напірна сторона DN 80, PN 10

**Розміри** mm

Name	Value	Name	Value	Name	Value	Name	Value
------	-------	------	-------	------	-------	------	-------