

Клієнт

Технічні характеристики

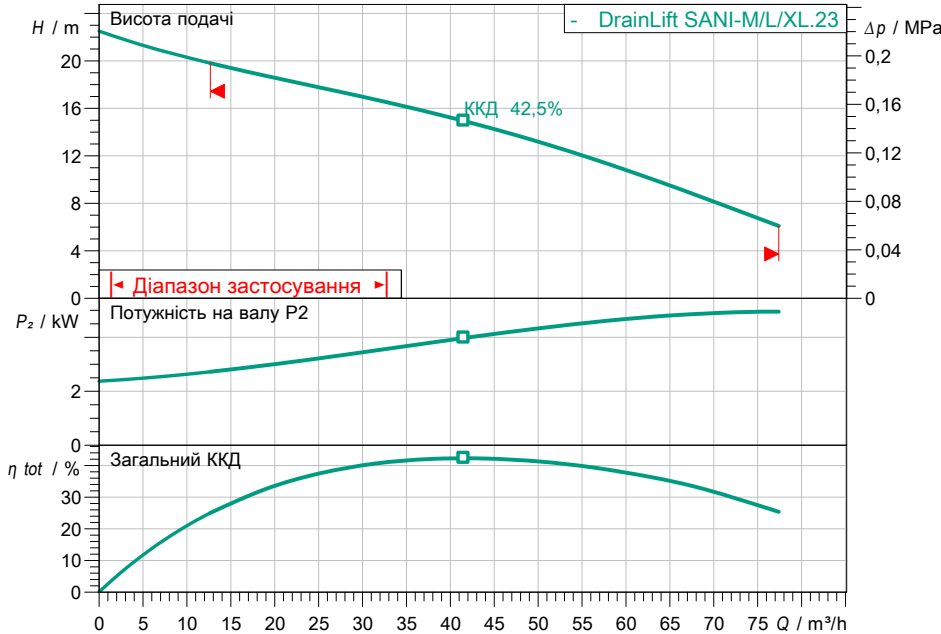
Установка водовідведення; установка з одним насосом DrainLift SANI-M.23T/4

Назва проекту Проект без назви 2023-02-17 11:06:33.811

Номер проекту
Місце встановлення
№ поз. клієнта

Дата 17.02.2023

Поле характеристик



Задані експлуатаційні дані

Подача	
Висота подачі	
Media	Вода 100 %
Температура середовища	20,00 °C
Густина	998,30 kg/m ³
Кінематична в'язкість	1,00 mm ² /s

Гідравлічні дані (робоча точка)

Подача	
Висота подачі	

Дані виробів

Установка водовідведення; установка з одним насосом	
DrainLift SANI-M.23T/4	
Кількість насосів	1
Макс. робочий тиск	0,6 MPa
Температура середовища	3 °C ... +40 °C
Ріжучий механізм	по
Режим роботи (в незануреному стані)	1
Загальний об'єм	112 l
Макс. рівень включення	0 l
Max. sound pressure level	70 dB
Вільний сферичний прохід	65 mm

Дані двигуна/насоса

Під'єднання до мережі	3~ 400 V / 50 Hz
Допустиме відхилення напруги	+/-10 %
Номінальне число обертів	2848 1/min
Номінальна потужність P ₂	5,00 kW
Споживана потужність P ₁	6,1 kW
Номінальний струм	9,80 A
Тип увімкнення	Безпосередній режим он
Клас захисту	IP68
Захист двигуна	
Клас ізоляції	Біметалевий
Schaltspiel	60

Кабель

Довжина приєднувального кабелю	10 m
Штекер	CEE 16A, 3P+N+PE, 6h
Тип під'єднувального кабелю	Розбірний

Розміри під'єднання

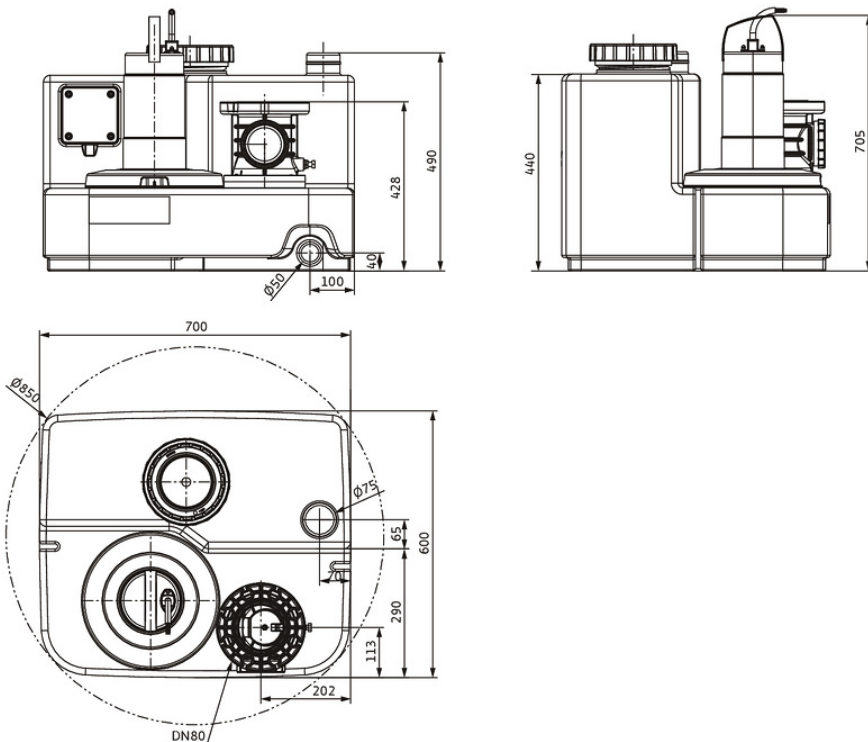
Розповітряння	Ø 75
Під'єднання до трубопроводу зі всіма DN	Ø 100
Під'єднання з напірної стор.	DN 80

Матеріали

Матеріал резервуара	PE
Корпус насоса	PP-GF30
Робоче колесо	1.4408
Вал	1.4401
Матеріал двигуна	1.4401

Інформація для замовлення

Вага прибл.	51 kg
Артикульний номер	2549937



Контактна особа
Електронна пошта
Телефон

Клієнт

Контактна особа
Електронна пошта
Телефон

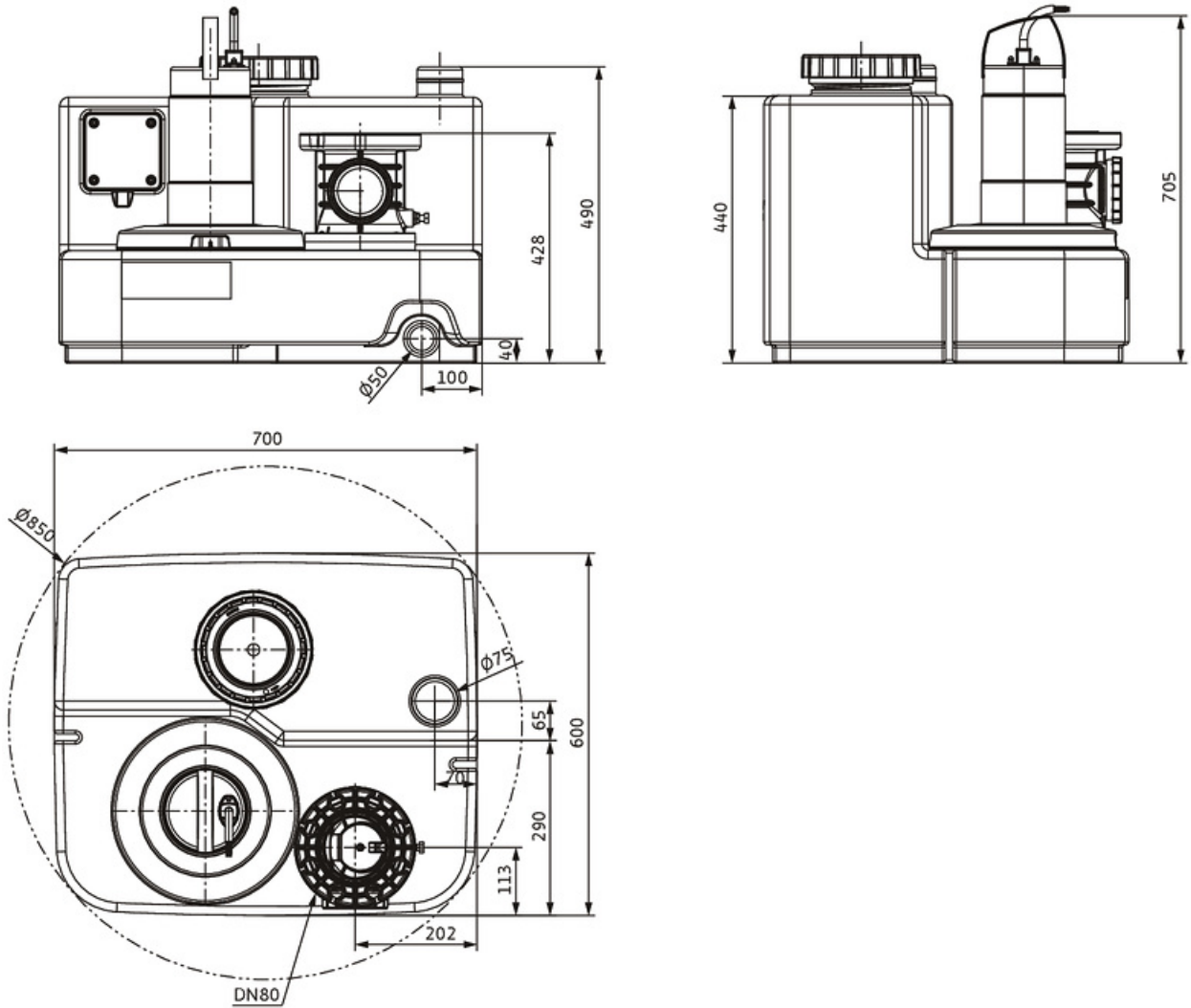
Розміри

Установка водовідведення; установка з одним насосом
DrainLift SANI-M.23T/4

Назва проекту Проект без назви 2023-02-17 11:06:33.811

Номер проекту
Місце встановлення
№ поз. клієнта

Дата 17.02.2023



Стационарна суха установка

Всмоктувальна сторона DN 100, PN 10

Напірна сторона DN 80, PN 10

Розміри mm

Name	Value	Name	Value	Name	Value	Name	Value
------	-------	------	-------	------	-------	------	-------