

**Клієнт**

## Технічні характеристики

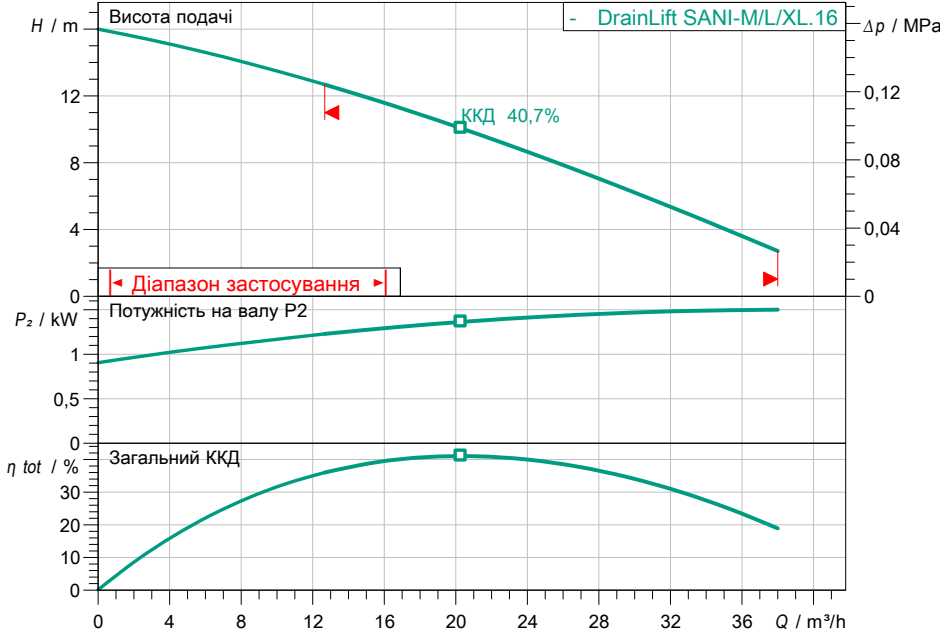
### Установка водовідведення; установка з одним насосом DrainLift SANI-M.16M/4C

Назва проекту Проект без назви 2023-02-17 11:06:33.811

Номер проекту  
Місце встановлення  
№ поз. клієнта

Дата 17.02.2023

#### Поле характеристик



#### Задані експлуатаційні дані

|                        |                          |
|------------------------|--------------------------|
| Подача                 |                          |
| Висота подачі          |                          |
| Media                  | Вода 100 %               |
| Температура середовища | 20,00 °C                 |
| Густина                | 998,30 kg/m <sup>3</sup> |
| Кінематична в'язкість  | 1,00 mm <sup>2</sup> /s  |

#### Гідравлічні дані (робоча точка)

|               |  |
|---------------|--|
| Подача        |  |
| Висота подачі |  |

#### Дані виробів

|   |                 |
|---|-----------------|
| Установка водовідведення; установка з одним насосом |                 |
| DrainLift SANI-M.16M/4C                             |                 |
| Кількість насосів                                   | 1               |
| Макс. робочий тиск                                  | 0,4 MPa         |
| Температура середовища                              | 3 °C ... +40 °C |
| Ріжучий механізм                                    | по              |
| Режим роботи (в незануреному стані)                 | 1               |
| Загальний об'єм                                     | 99 l            |
| Макс. рівень включення                              | 50 l            |
| Max. sound pressure level                           | 70 dB           |
| Вільний сферичний прохід                            | 44 mm           |

#### Дані двигуна/насоса

|                                      |                    |
|--------------------------------------|--------------------|
| Під'єднання до мережі                | 1~ 230 V / 50 Hz   |
| Допустиме відхилення напруги         | + -10 %            |
| Номінальне число обертів             | 2852 1/min         |
| Номінальна потужність P <sub>2</sub> | 1,50 kW            |
| Споживана потужність P <sub>1</sub>  | 2,1 kW             |
| Номінальний струм                    | 9,30 A             |
| Тип увімкнення                       | -                  |
| Клас захисту                         | IP68               |
| Захист двигуна                       | <b>Біметалевий</b> |
| Клас ізоляції                        | F                  |
| Schaltspiel                          | 30                 |

#### Кабель

|                                |                           |
|--------------------------------|---------------------------|
| Довжина приєднувального кабелю | 10 m                      |
| Штекер                         | CEE7/7 (захисний контакт) |
| Тип під'єднувального кабелю    | Розбірний                 |

#### Розміри під'єднання

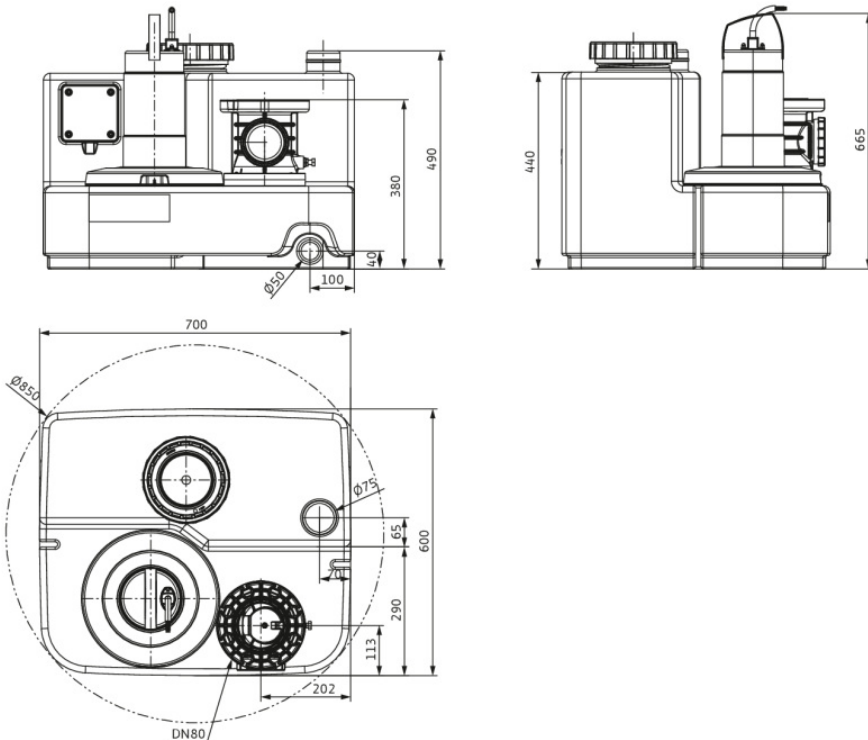
|   |        |
|---|--------|
| Розповітряння                           | Ø 75   |
| Під'єднання до трубопроводу зі всіма DN | DN 100 |
| Під'єднання з напірної стор.            | DN 80  |

#### Матеріали

|                     |         |
|---------------------|---------|
| Матеріал резервуара | PE      |
| Корпус насоса       | PP-GF30 |
| Робоче колесо       | PP-GF30 |
| Вал                 | 1.4401  |
| Матеріал двигуна    | 1.4401  |

#### Інформація для замовлення

|                   |         |
|-------------------|---------|
| Вага прибл.       | 40 kg   |
| Артикульний номер | 2549921 |



Контактна особа  
Електронна пошта  
Телефон

**Клієнт**

Контактна особа  
Електронна пошта  
Телефон

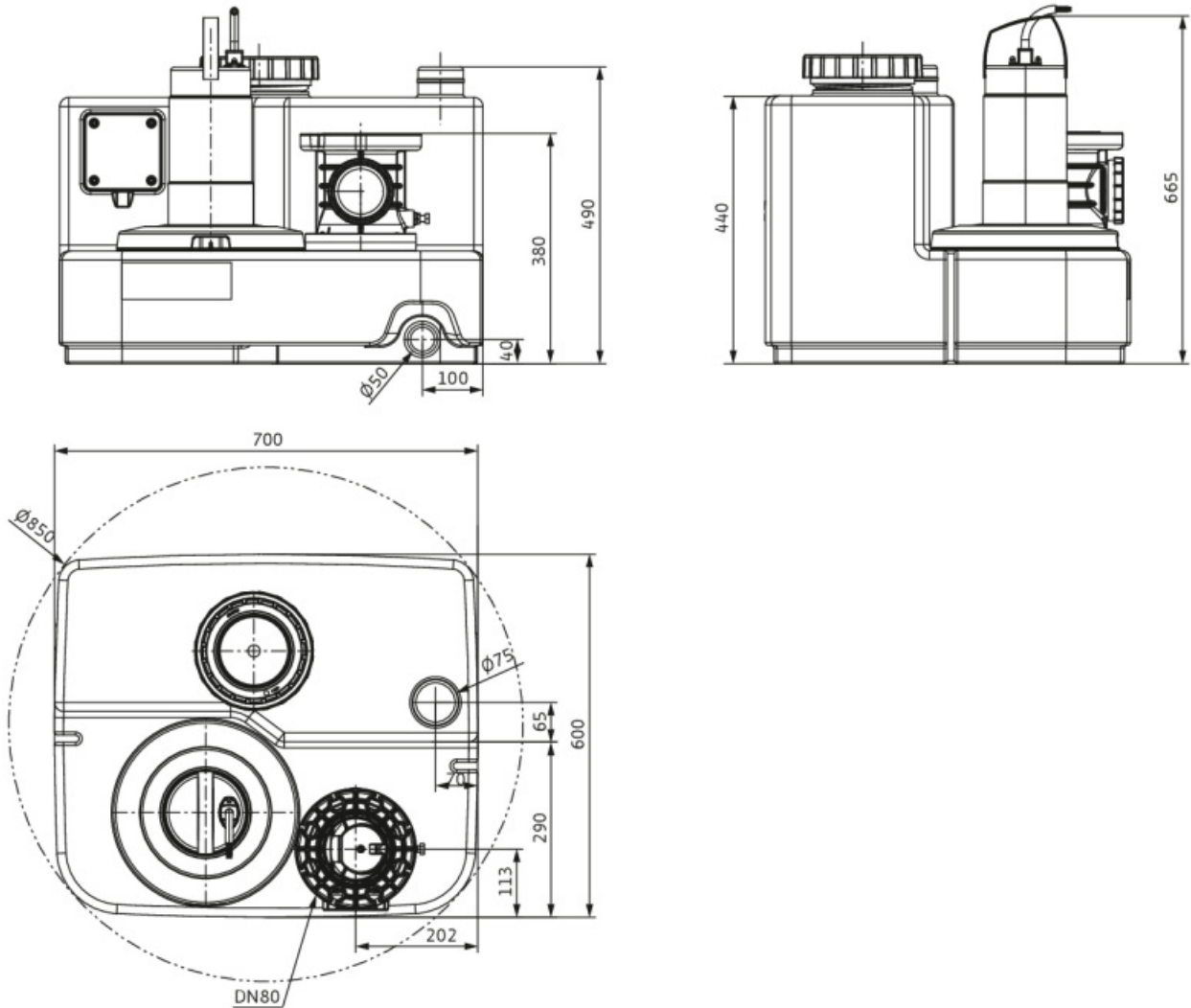
## Розміри

Установка водовідведення; установка з одним насосом  
DrainLift SANI-M.16M/4C

Назва проекту Проект без назви 2023-02-17 11:06:33.811

Номер проекту  
Місце встановлення  
№ поз. клієнта

Дата 17.02.2023



Стационарна суха установка

Всмоктувальна сторона DN 100, PN 10

Напірна сторона DN 80, PN 10

**Розміри** mm

| Name | Value | Name | Value | Name | Value | Name | Value |
|------|-------|------|-------|------|-------|------|-------|
|------|-------|------|-------|------|-------|------|-------|