

**Клієнт**

## Технічні характеристики

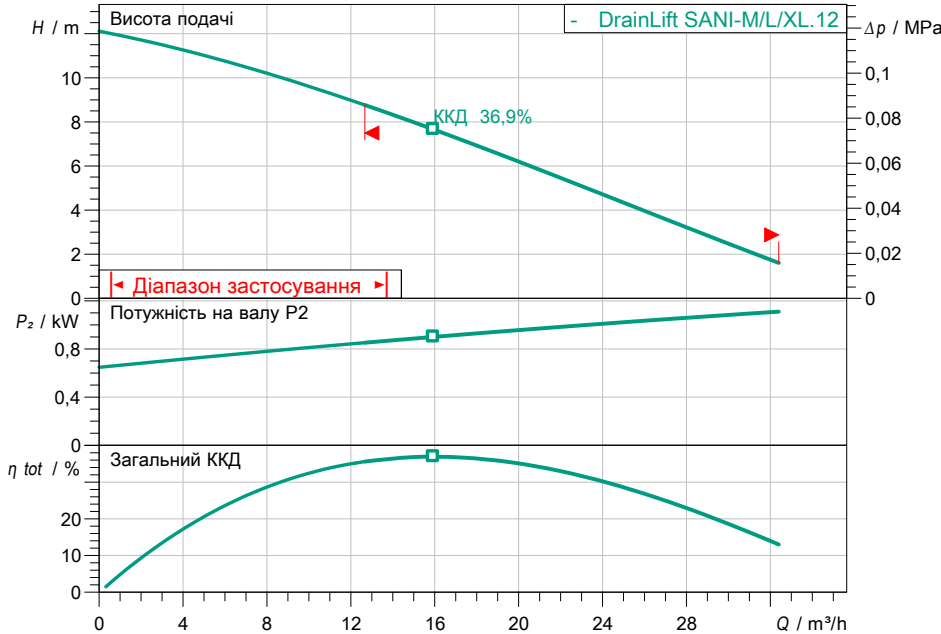
### Установка водовідведення; двонасосна установка DrainLift SANI-L.12T/4C

Назва проекту Проект без назви 2023-02-17 11:06:33.811

Номер проекту  
Місце встановлення  
№ поз. клієнта

Дата 17.02.2023

#### Поле характеристик



#### Задані експлуатаційні дані

Подача  
Висота подачі  
Media  
Температура середовища  
Густина  
Кінематична в'язкість

Вода 100 %  
20,00 °C  
998,30 kg/m³  
1,00 mm²/s

#### Гідравлічні дані (робоча точка)

Подача  
Висота подачі

#### Дані виробів

Установка водовідведення; двонасосна установка  
DrainLift SANI-L.12T/4C

Кількість насосів 2  
Макс. робочий тиск 0,3 MPa  
Температура середовища 3 °C ... +40 °C  
Ріжучий механізм по  
Режим роботи (в незануреному стані) 1  
Загальний об'єм 122 l  
Макс. рівень включення 60 l  
Max. sound pressure level 70 dB  
Вільний сферичний прохід 44 mm

#### Дані двигуна/насоса

Під'єднання до мережі 3~ 400 V / 50 Hz  
Допустиме відхилення напруги + -10 %  
Номінальне число обертів 2893 1/min  
Номінальна потужність P2 1,10 kW  
Споживана потужність P1 1,53 kW  
Номінальний струм 2,90 A  
Тип увімкнення Безпосередній режим он  
Клас захисту IP68  
Захист двигуна Біметалевий  
Клас ізоляції F  
Schaltspiel 60

#### Кабель

Довжина приєднувального кабелю 10 m  
Штекер CEE 32A, 3P+N+PE, 6h  
Тип під'єднувального кабелю Розбірний

#### Розміри під'єднання

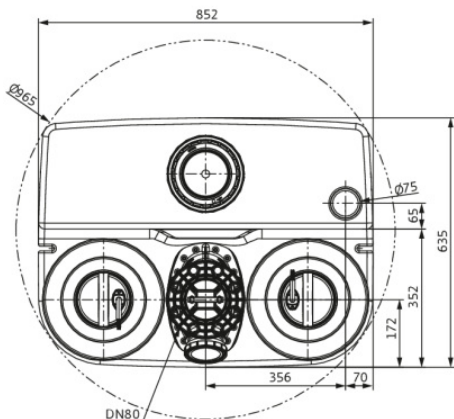
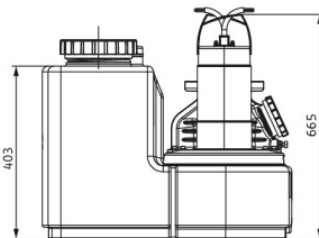
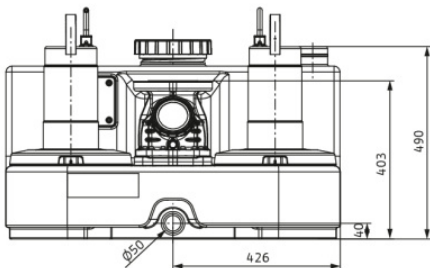
Розповітряння Ø 75  
Під'єднання до трубопроводу зі всіма DN 100  
Під'єднання з напірної стор. DN 80

#### Матеріали

Матеріал резервуара PE  
Корпус насоса PP-GF30  
Робоче колесо PP-GF30  
Вал 1.4401  
Матеріал двигуна 1.4401

#### Інформація для замовлення

Вага прибл. 70 kg  
Артикульний номер 2549925



**Клієнт**

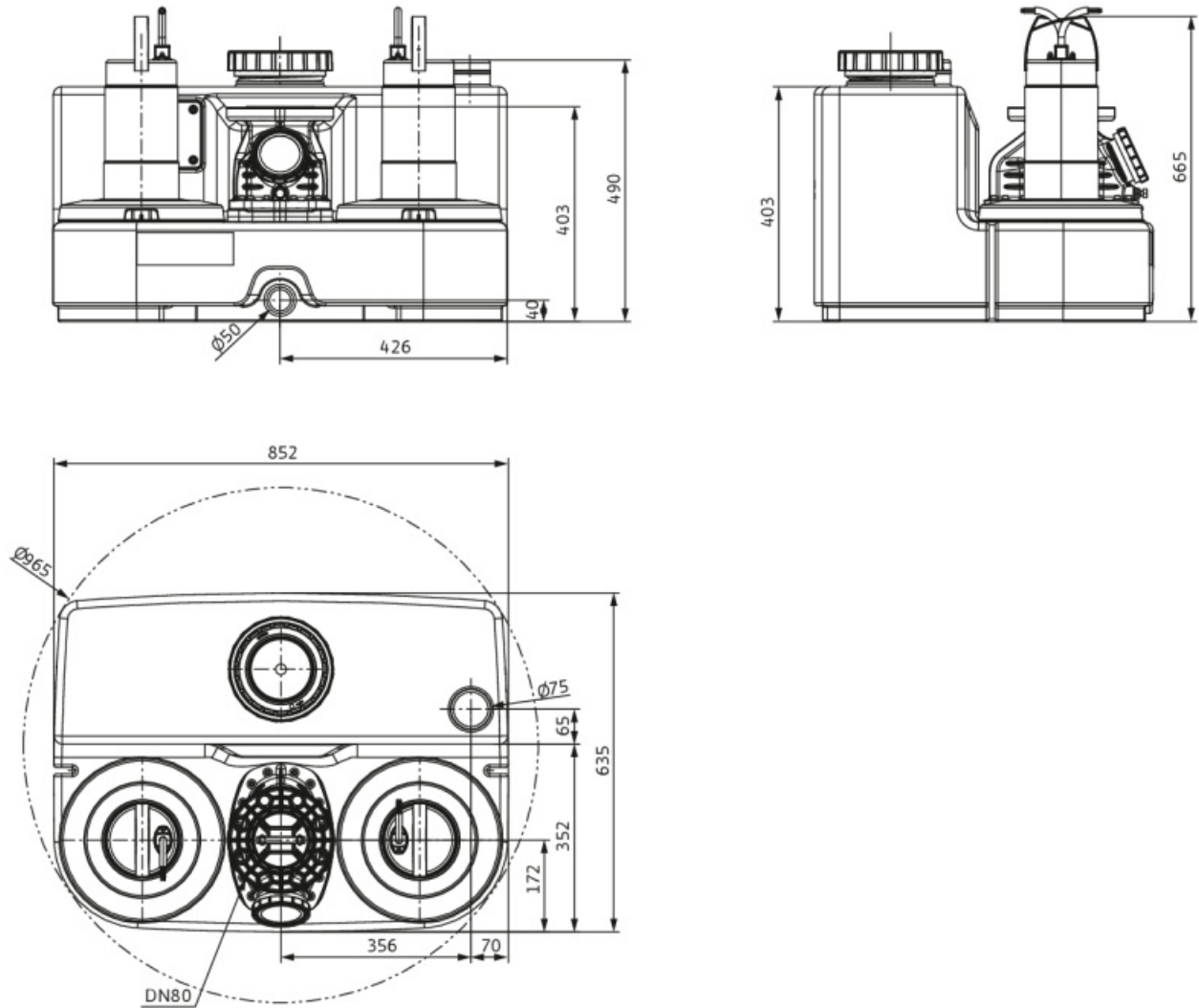
## Розміри

### Установка водовідведення; двонасосна установка DrainLift SANI-L.12T/4C

Назва проекту Проект без назви 2023-02-17 11:06:33.811

Номер проекту  
Місце встановлення  
№ поз. клієнта

Дата 17.02.2023



Стационарна суха установка

Всмоктувальна сторона DN 100, PN 10

Напірна сторона DN 80, PN 10

**Розміри** mm

Name	Value	Name	Value	Name	Value	Name	Value
------	-------	------	-------	------	-------	------	-------