

Клієнт

Технічні характеристики

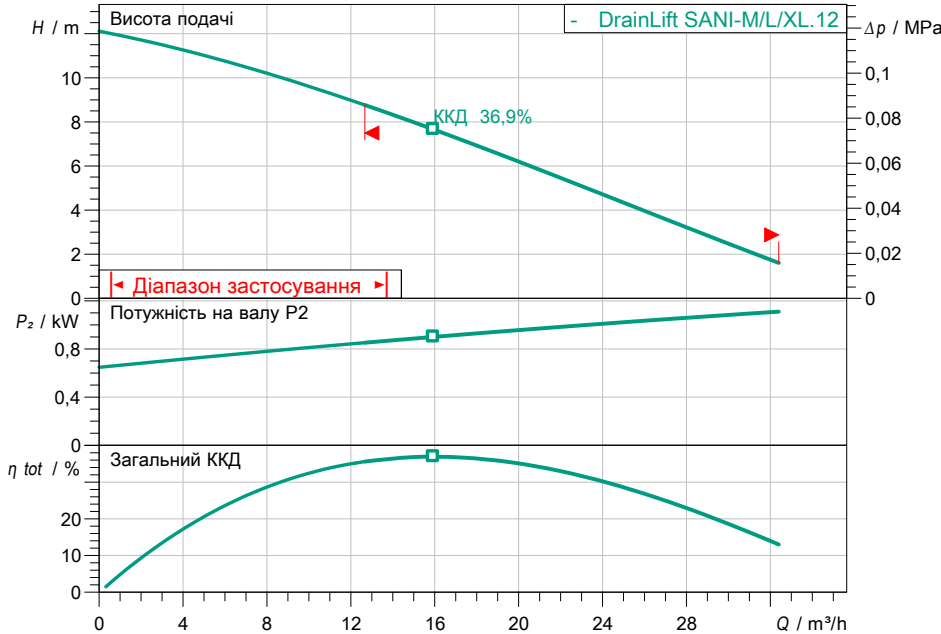
Установка водовідведення; двонасосна установка DrainLift SANI-L.12M/1

Назва проекту Проект без назви 2023-02-17 11:06:33.811

Номер проекту
Місце встановлення
№ поз. клієнта

Дата 17.02.2023

Поле характеристик



Задані експлуатаційні дані

Подача	
Висота подачі	
Media	Вода 100 %
Температура середовища	20,00 °C
Густина	998,30 kg/m³
Кінематична в'язкість	1,00 mm²/s

Гідрравлічні дані (робоча точка)

Подача	
Висота подачі	

Дані виробів

Установка водовідведення; двонасосна установка DrainLift SANI-L.12M/1	
Кількість насосів	2
Макс. робочий тиск	0,3 MPa
Температура середовища	3 °C ... +40 °C
Ріжучий механізм	по
Режим роботи (в незануреному стані)	S3-10%!, 60 s
Загальний об'єм	122 l
Макс. рівень включення	60 l
Max. sound pressure level	70 dB
Вільний сферичний прохід	44 mm

Дані двигуна/насоса

Під'єднання до мережі	1~ 230 V / 50 Hz
Допустиме відхилення напруги	+/-10 %
Номінальне число обертів	2899 1/min
Номінальна потужність P2	1,10 kW
Споживана потужність P1	1,59 kW
Номінальний струм	7,20 A
Тип увімкнення	-
Клас захисту	IP68
Захист двигуна	Біметалевий
Клас ізоляції	F
Schaltspiel	60

Кабель

Довжина приєднувального кабелю	4 m
Штекер	CEE7/7 (захисний контакт)
Тип під'єднувального кабелю	Розбірний

Розміри під'єднання

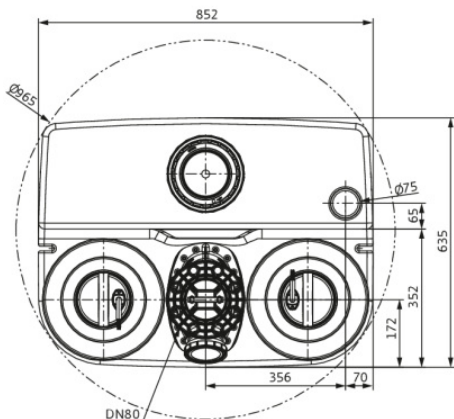
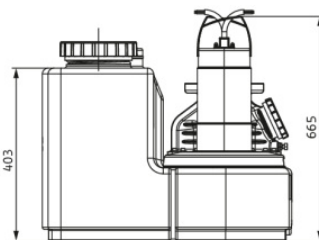
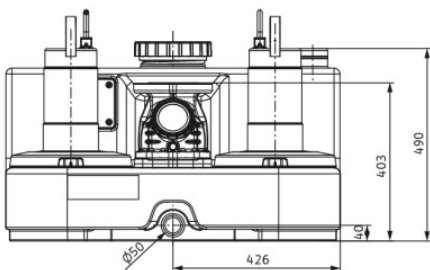
Розповітряння	Ø 75
Під'єднання до трубопроводу зі всіма сторонами	DN 100
Під'єднання з напірної стор.	DN 80

Матеріали

Матеріал резервуара	PE
Корпус насоса	PP-GF30
Робоче колесо	PP-GF30
Вал	1.4401
Матеріал двигуна	1.4301

Інформація для замовлення

Вага прибл.	66 kg
Артикульний номер	2549907



Клієнт

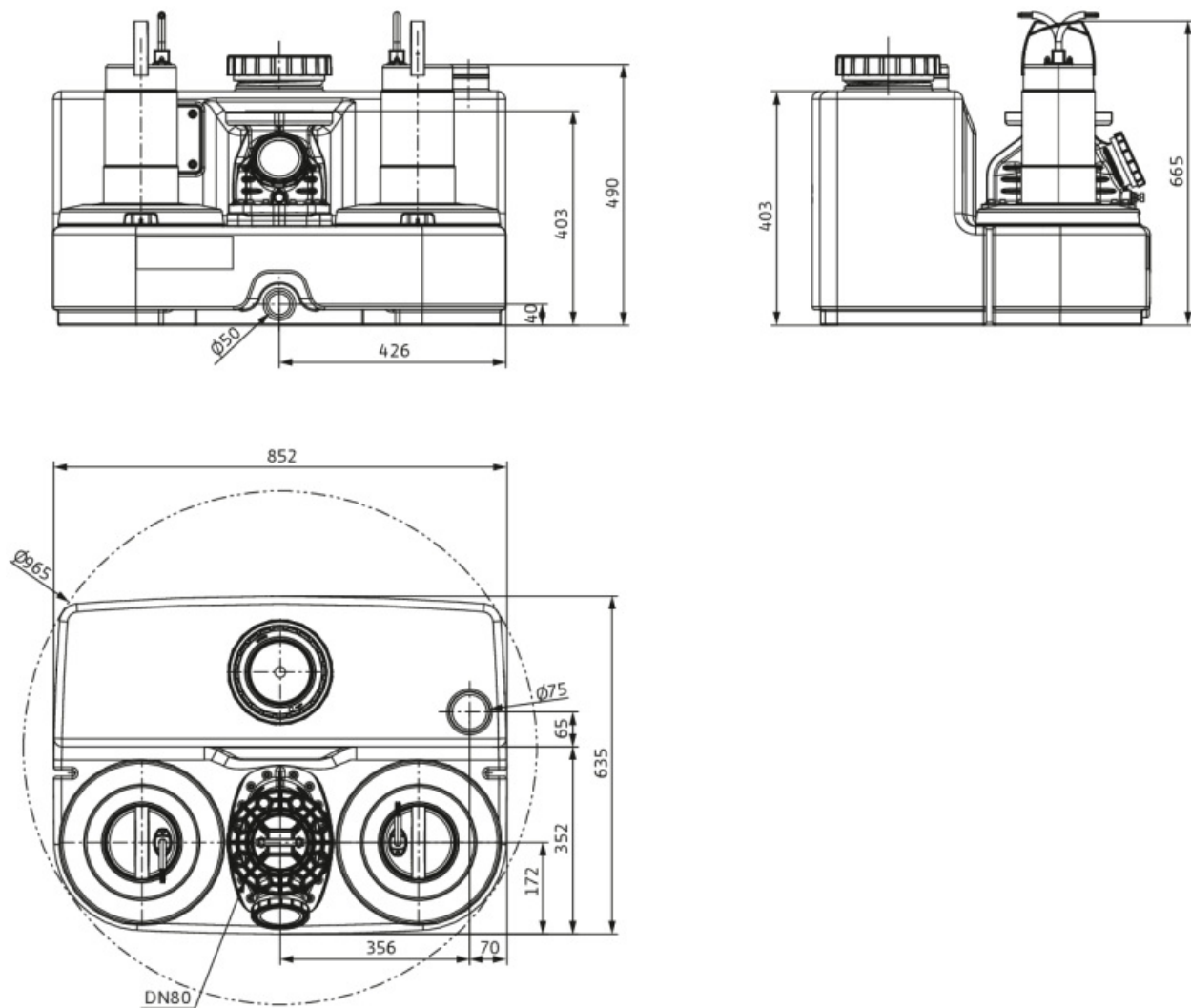
Розміри

Установка водовідведення; двонасосна установка DrainLift SANI-L.12M/1

Назва проекту Проект без назви 2023-02-17 11:06:33.811

Номер проекту
Місце встановлення
№ поз. клієнта

Дата 17.02.2023



Стационарна суха установка

Всмоктувальна сторона DN 100, PN 10

Напірна сторона DN 80, PN 10

Розміри mm

Name	Value	Name	Value	Name	Value	Name	Value