

**Клієнт**

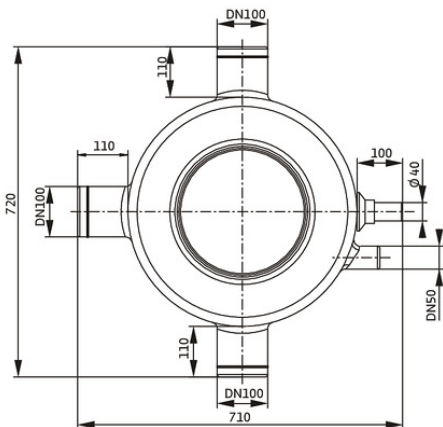
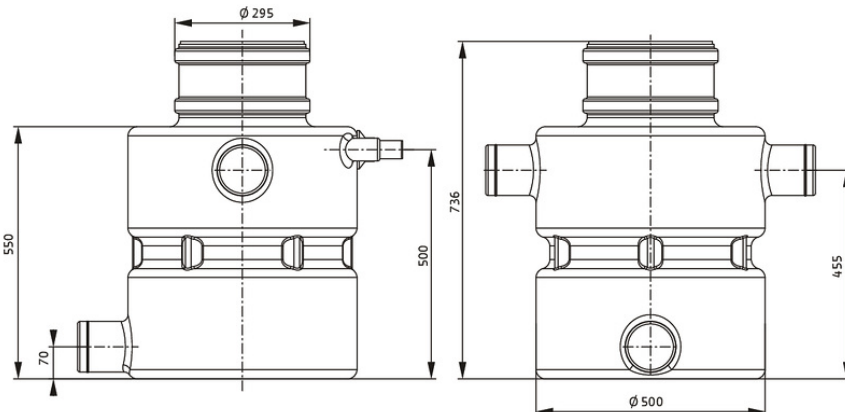
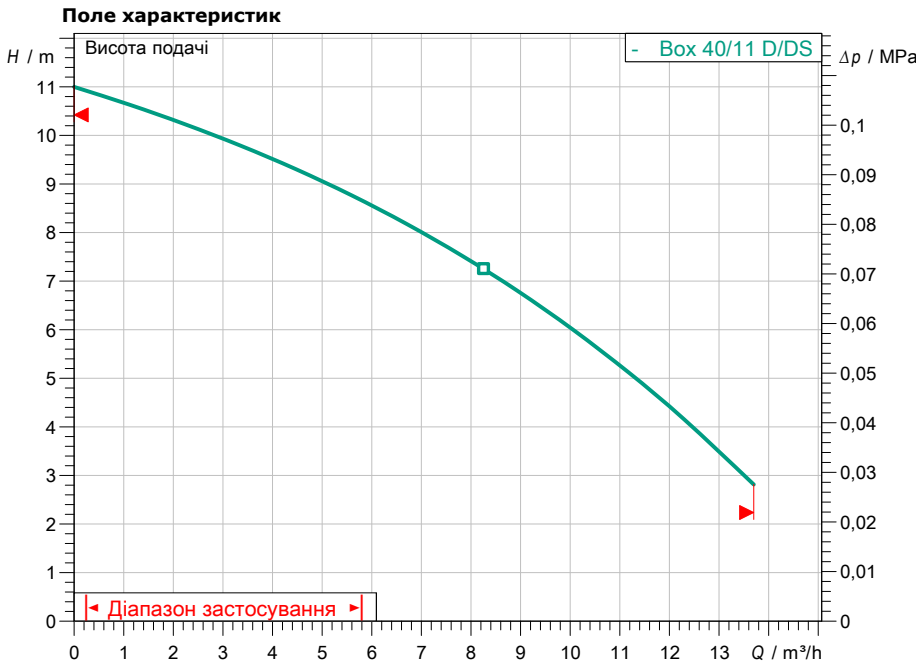
## Технічні характеристики

### Напірна установка відведення брудної води DrainLift BOX-40/11DS O

Назва проекту Проект без назви 2023-02-06 10:05:21.080

Номер проекту  
Місце встановлення  
№ поз. клієнта

Дата 06.02.2023



#### Задані експлуатаційні дані

Подача	
Висота подачі	
Media	Вода 100 %
Температура середовища	20,00 °C
Густина	998,30 kg/m³
Кінематична в'язкість	1,00 mm²/s

#### Гідравлічні дані (робоча точка)

Подача	
Висота подачі	

#### Дані виробів

Напірна установка відведення брудної води	
DrainLift BOX-40/11DS O	
Кількість насосів	2
Макс. робочий тиск	0,12 MPa
Температура середовища	3 °C ... +40 °C
Ріжучий механізм	
Режим роботи (в незануреному стані)	S1-20%
Загальний об'єм	113 l
Макс. рівень включення	29 l
Max. sound pressure level	65 dB
Вільний сферичний прохід	24 mm

#### Дані двигуна/насоса

Під'єднання до мережі	1~230 V / 50 Hz
Допустиме відхилення напруги	+/-10 %
Номінальне число обертів	2900 1/min
Номінальна потужність P2	0,60 kW
Споживана потужність P1	0,93 kW
Номінальний струм	4,10 A
Тип увімкнення	-
Клас захисту	IP68
Захист двигуна	
Клас ізоляції	F
Schaltspiel	30

#### Кабель

Довжина приєднувального кабелю	5 m
Штекер	CEE7/7 (захисний контакт)
Тип під'єднувального кабелю	Розбірний

#### Розміри під'єднання

Розповітряння	Ø 110
Під'єднання до трубопроводу зі всієї сторони	Ø 110
Під'єднання з напірної стор.	Ø 40

#### Матеріали

Матеріал резервуара	PE
Корпус насоса	EN-GJL-200
Робоче колесо	PK-GF30
Вал	1.4301
Матеріал двигуна	1.4301

#### Інформація для замовлення

Вага прибл.	50 kg
Артикульний номер	6093976