

**Клієнт**

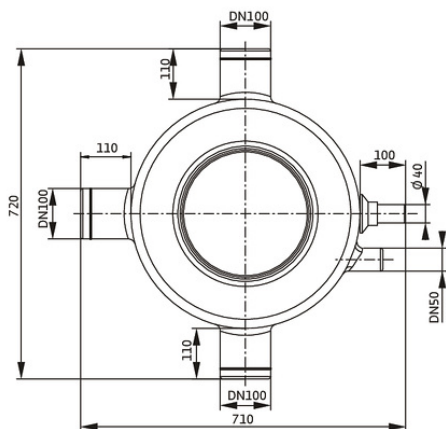
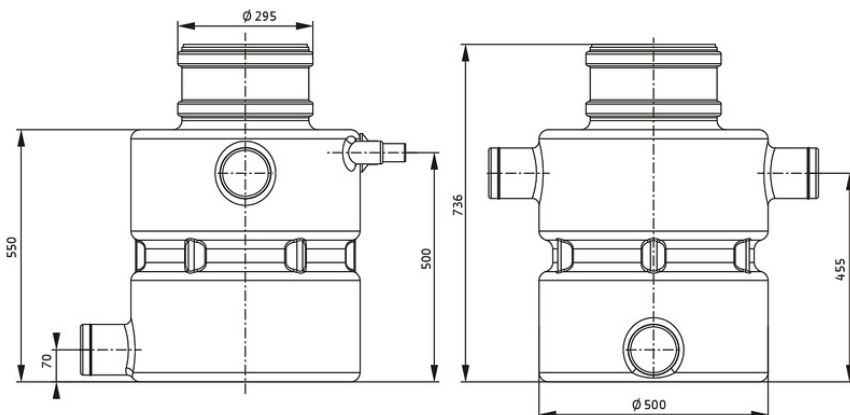
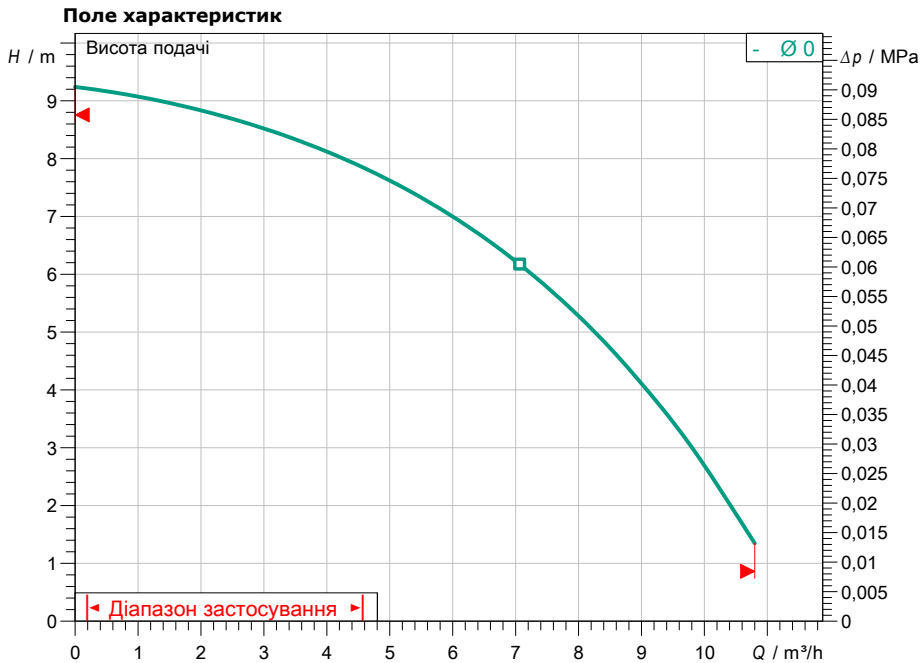
## Технічні характеристики

### Напірна установка відведення брудної води DrainLift BOX-32/11HD D O

Назва проекту Проект без назви 2023-02-06 10:05:21.080

Номер проекту  
Місце встановлення  
№ поз. клієнта

Дата 06.02.2023



#### Задані експлуатаційні дані

|                        |              |
|------------------------|--------------|
| Подача                 |              |
| Висота подачі          |              |
| Media                  | Вода 100 %   |
| Температура середовища | 20,00 °C     |
| Густина                | 998,30 kg/m³ |
| Кінематична в'язкість  | 1,00 mm²/s   |

#### Гідравлічні дані (робоча точка)

|               |  |
|---------------|--|
| Подача        |  |
| Висота подачі |  |

#### Дані виробів

|  |                 |
|--|-----------------|
| Напірна установка відведення брудної води<br>DrainLift BOX-32/11HD D O |                 |
| Кількість насосів  | 2               |
| Макс. робочий тиск   | 0,11 MPa        |
| Температура середовища   | 3 °C ... +35 °C |
| Ріжучий механізм   |                 |
| Режим роботи (в незануреному стані)                                    | S1-25%          |
| Загальний об'єм  | 113 l           |
| Макс. рівень включення   | 22 l            |
| Max. sound pressure level  | 54 dB           |
| Вільний сферичний прохід   | 10 mm           |

#### Дані двигуна/насоса

|                              |                  |
|------------------------------|------------------|
| Під'єднання до мережі        | 1~ 230 V / 50 Hz |
| Допустиме відхилення напруги | +/-10 %          |
| Номінальне число обертів     | 2900 1/min       |
| Номінальна потужність P2     | 0,55 kW          |
| Споживана потужність P1      | 0,75 kW          |
| Номінальний струм            | 3,60 A           |
| Тип увімкнення               | -                |
| Клас захисту                 | IP68             |
| Захист двигуна               |                  |
| Клас ізоляції                | F                |
| Schaltspiel                  | 50               |

#### Кабель

|                                |                           |
|--------------------------------|---------------------------|
| Довжина приєднувального кабелю | 10 m                      |
| Штекер                         | CEE7/7 (захисний контакт) |
| Тип під'єднувального кабелю    | Не розбірний              |

#### Розміри під'єднання

|  |       |
|--|-------|
| Розповітряння                                | Ø 110 |
| Під'єднання до трубопроводу зі всієї сторони | Ø 110 |
| Під'єднання з напірної стор.                 | Ø 40  |

#### Матеріали

|                     |             |
|---------------------|-------------|
| Матеріал резервуара | PE          |
| Корпус насоса       | PP-GF30     |
| Робоче колесо       | PPE/PS-GF20 |
| Вал                 | 1.4404      |
| Матеріал двигуна    | 1.4404      |

#### Інформація для замовлення

|                   |         |
|-------------------|---------|
| Вага прибл.       | 35 kg   |
| Артикульний номер | 6093974 |