

Клієнт

Технічні характеристики

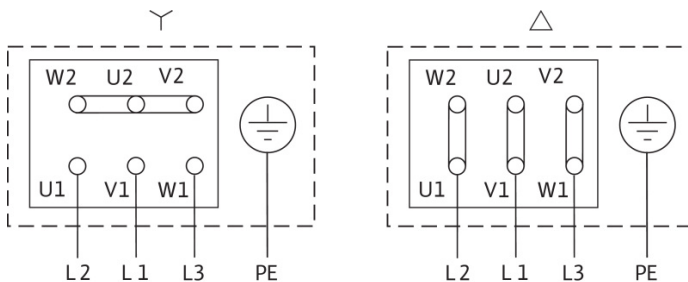
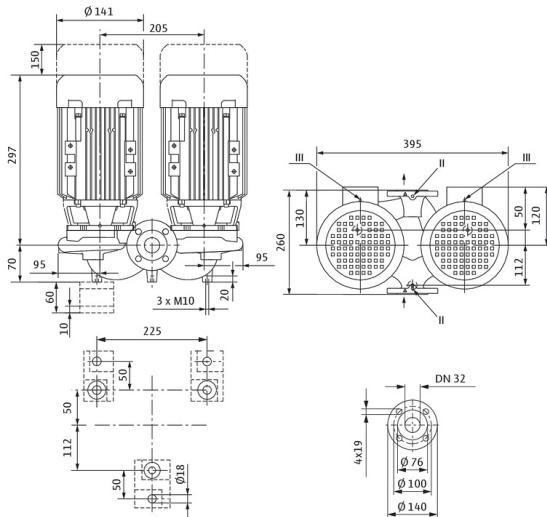
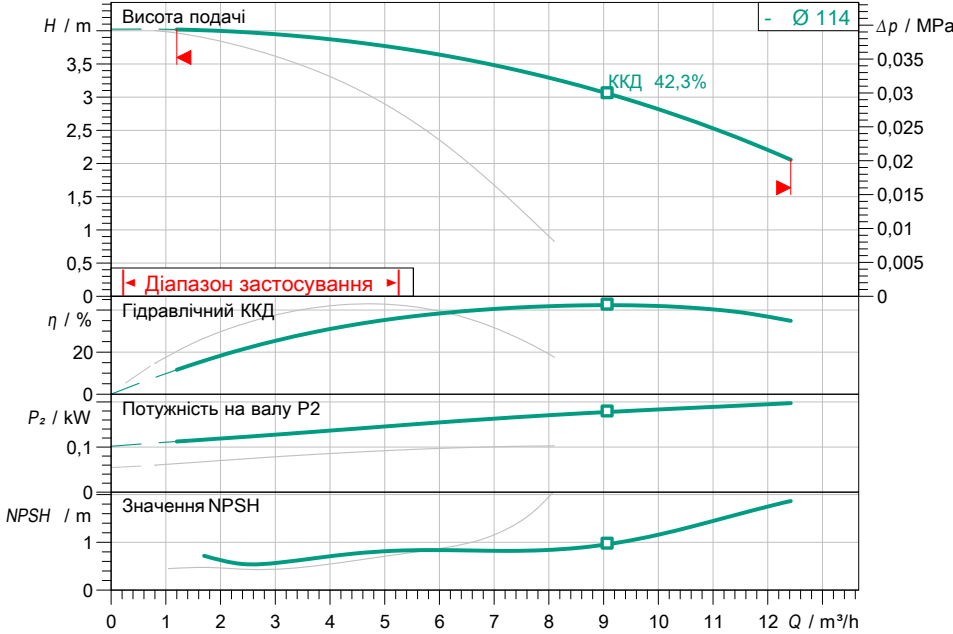
Стандартний здвоєний насос з сухим ротором DPL 32/105-0,12/4 PN 10

Назва проекту Проект без назви 2023-01-16 14:15:02.830

Номер проекту
Місце встановлення
№ поз. клієнта

Дата 16.01.2023

Поле характеристик



Задані експлуатаційні дані

Подача
Висота подачі
Media
Температура середовища
Густина
Кінематична в'язкість

Вода 100 %
20,00 °C
998,30 kg/m³
1,00 mm²/s

Гидравлічні дані (робоча точка)

Подача
Висота подачі
Потужність на валу P2
Гидравлічний ККД
NPSH

Дані виробів

Стандартний здвоєний насос з сухим ротором
DPL 32/105-0,12/4 PN 10
Макс. робочий тиск 1 МПа
Температура середовища -20 °C ... +120 °C
Макс. температура навколишнього середовища 40 °C
Індекс мінімальної ефективності (MEI) 1,4

Дані двигуна/насоса

Рівень ефективності двигуна (ККД) IE2 = високий коефіцієнт
Під'єднання до мережі 3~ 400 V / 50 Hz
Допустиме відхилення напруги + -10 %
Номинальна швидкість 1500 1/min
Номинальна потужність P2 0,12 kW
Номинальний струм 0,34 A
Коефіцієнт потужності 0,72
Коефіцієнт корисної дії 50% / 75% / 100% 67,3/ 65,1/69,7%
Клас захисту IP55
Клас ізоляції F
Захист двигуна no

Розміри під'єднання

Під'єднання до трубопроводу зі всіма DN 32, PN 10
Під'єднання з напірної стор. DN 32, PN 10
Монтажна довжина 260 mm

Матеріали

Корпус насоса 5.1301/EN-GJL-250
Робоче колесо PPE/PS-GF30
Тримач 5.1301/EN-GJL-250
Вал 1.4021
Ущільнення вала AQ1EGG

Інформація для замовлення

Вага прибіл. 33,8 kg
Артикулний номер 2150372