

**Клієнт**

## Технічні характеристики

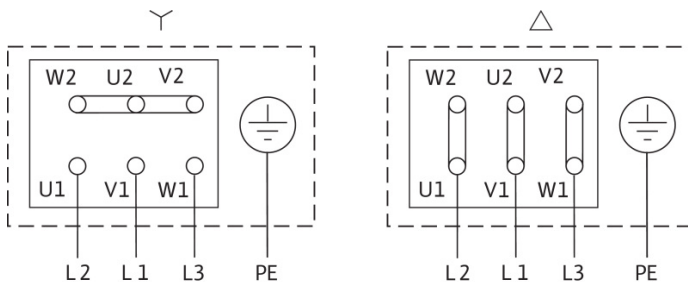
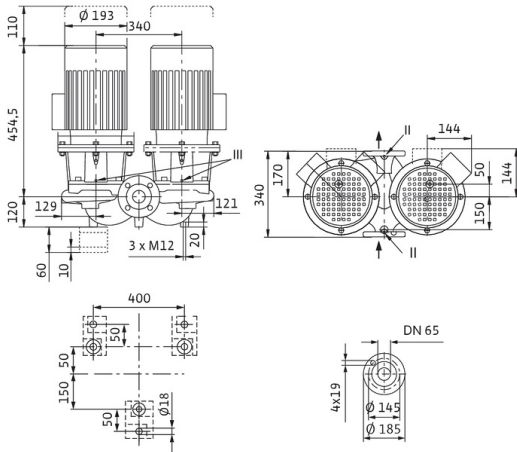
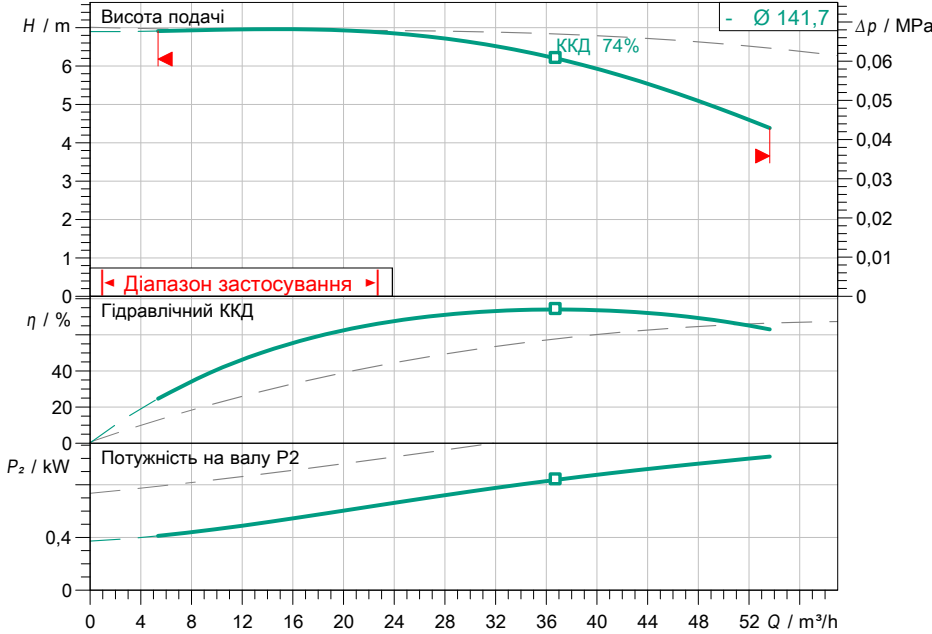
### Стандартний здвоєний насос з сухим ротором DL 65/140-1,1/4

Назва проекту Проект без назви 2023-01-24 13:24:03.808

Номер проекту  
Місце встановлення  
№ поз. клієнта

Дата 24.01.2023

#### Поле характеристик



#### Задані експлуатаційні дані

Подача	
Висота подачі	
Media	Вода 100 %
Температура середовища	20,00 °C
Густина	998,30 kg/m <sup>3</sup>
Кінематична в'язкість	1,00 mm <sup>2</sup> /s

#### Гідравлічні дані (робоча точка)

Подача	
Висота подачі	
Потужність на валу P <sub>2</sub>	
Гідравлічний ККД	
NPSH	

#### Дані виробів

Стандартний здвоєний насос з сухим ротором DL 65/140-1,1/4	
Макс. робочий тиск	1,6 MPa
Температура середовища	-20 °C ... +140 °C
Макс. температура навколишнього середовища	40 °C
Індекс мінімальної ефективності (MEI)	1.4

#### Дані двигуна/насоса

Рівень ефективності двигуна (ККД) IE3 = коефіцієнт корисної дії	
Під'єднання до мережі	3~ 400 V / 50 Hz
Допустиме відхилення напруги	+ -10 %
Номінальна швидкість	1450 1/min
Номінальна потужність P <sub>2</sub>	1,10 kW
Номінальний струм	2,30 A
Коефіцієнт потужності	0,82
Коефіцієнт корисної дії	
50% / 75% / 100%	80,1 / 83,5 / 84,1%
Клас захисту	IP55
Клас ізоляції	F
Захист двигуна	no

#### Розміри під'єднання

Під'єднання до трубопроводу зі всіма DN	DN 65, PN 16
Під'єднання з напірної стор.	DN 65, PN 16
Монтажна довжина	340 mm

#### Матеріали

Корпус насоса	5.1301/EN-GJL-250
Робоче колесо	EN-GJL-200
Тримач	5.1301/EN-GJL-250
Вал	Stainless steel
Ущільнення вала	AQ1EGG

#### Інформація для замовлення

Вага прибл.	105 kg
Артикульний номер	2142055