

Клієнт

Технічні характеристики

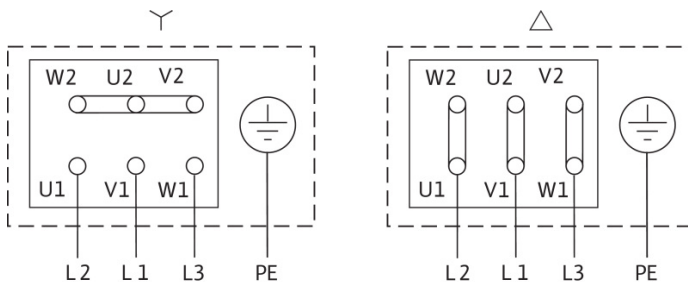
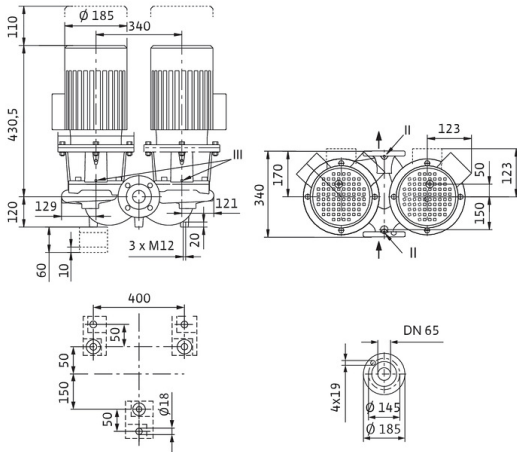
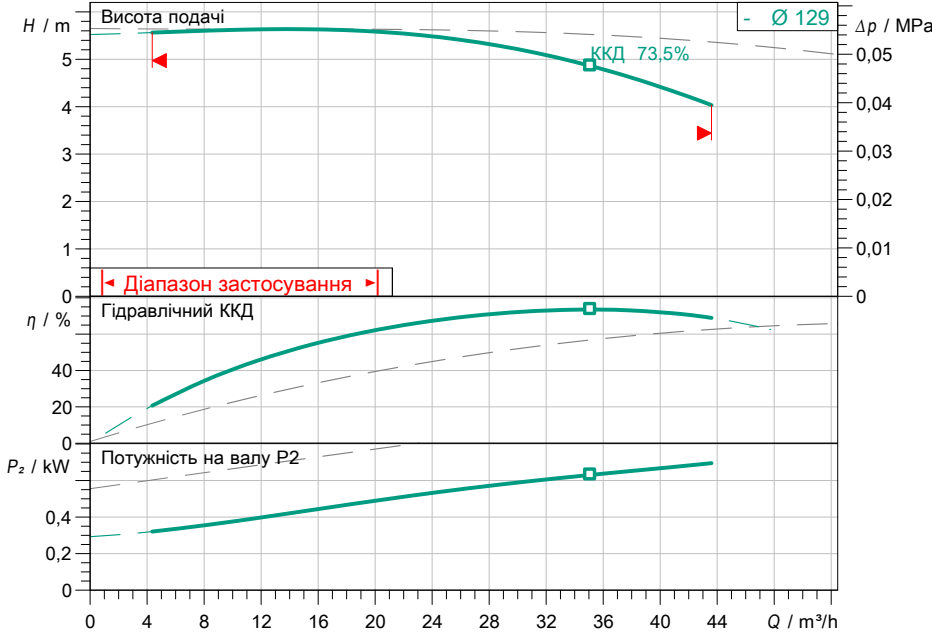
Стандартний здвоєний насос з сухим ротором DL 65/130-0,75/4

Назва проекту Проект без назви 2023-01-24 13:24:03.808

Номер проекту
Місце встановлення
№ поз. клієнта

Дата 24.01.2023

Поле характеристик



Задані експлуатаційні дані

| | |
|------------------------|--------------------------|
| Подача | |
| Висота подачі | |
| Media | Вода 100 % |
| Температура середовища | 20,00 °C |
| Густина | 998,30 kg/m ³ |
| Кінематична в'язкість | 1,00 mm ² /s |

Гідравлічні дані (робоча точка)

| | |
|-----------------------|--|
| Подача | |
| Висота подачі | |
| Потужність на валу P2 | |
| Гідравлічний ККД | |
| NPSH | |

Дані виробів

| | |
|----------------------------------------------------------------|--------------------|
| Стандартний здвоєний насос з сухим ротором DL 65/130-0,75/4 | |
| Макс. робочий тиск | 1,6 MPa |
| Температура середовища | -20 °C ... +140 °C |
| Макс. температура навколишнього середовища | 40 °C |
| Індекс мінімальної ефективності (MEI) | 1.4 |

Дані двигуна/насоса

| | |
|-----------------------------------------------------------------|---------------------|
| Рівень ефективності двигуна (ККД) IE3 = коефіцієнт корисної дії | |
| Під'єднання до мережі | 3~ 400 V / 50 Hz |
| Допустиме відхилення напруги | + -10 % |
| Номінальна швидкість | 1450 1/min |
| Номінальна потужність P2 | 0,75 kW |
| Номінальний струм | 1,80 A |
| Коефіцієнт потужності | 0,73 |
| Коефіцієнт корисної дії | 50% / 75% / 100% |
| | 77,7 / 81,8 / 82,5% |
| Клас захисту | IP55 |
| Клас ізоляції | F |
| Захист двигуна | no |

Розміри під'єднання

| | |
|-----------------------------------------|--------------|
| Під'єднання до трубопроводу зі всіма DN | DN 65, PN 16 |
| Під'єднання з напірної стор. | DN 65, PN 16 |
| Монтажна довжина | 340 mm |

Матеріали

| | |
|-----------------|-------------------|
| Корпус насоса | 5.1301/EN-GJL-250 |
| Робоче колесо | EN-GJL-200 |
| Тримач | 5.1301/EN-GJL-250 |
| Вал | Stainless steel |
| Ущільнення вала | AQ1EGG |

Інформація для замовлення

| | |
|-------------------|---------|
| Вага прибл. | 89 kg |
| Артикульний номер | 2142054 |