

**Клієнт**

## Технічні характеристики

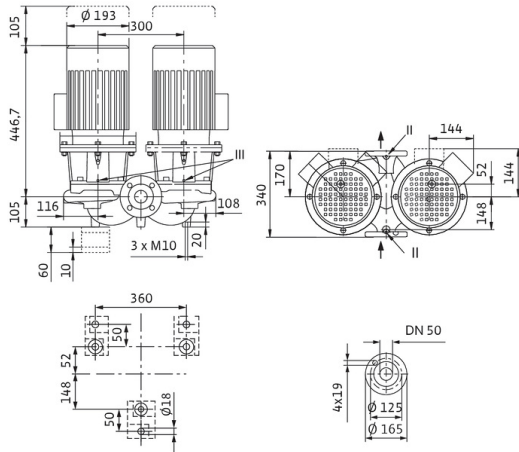
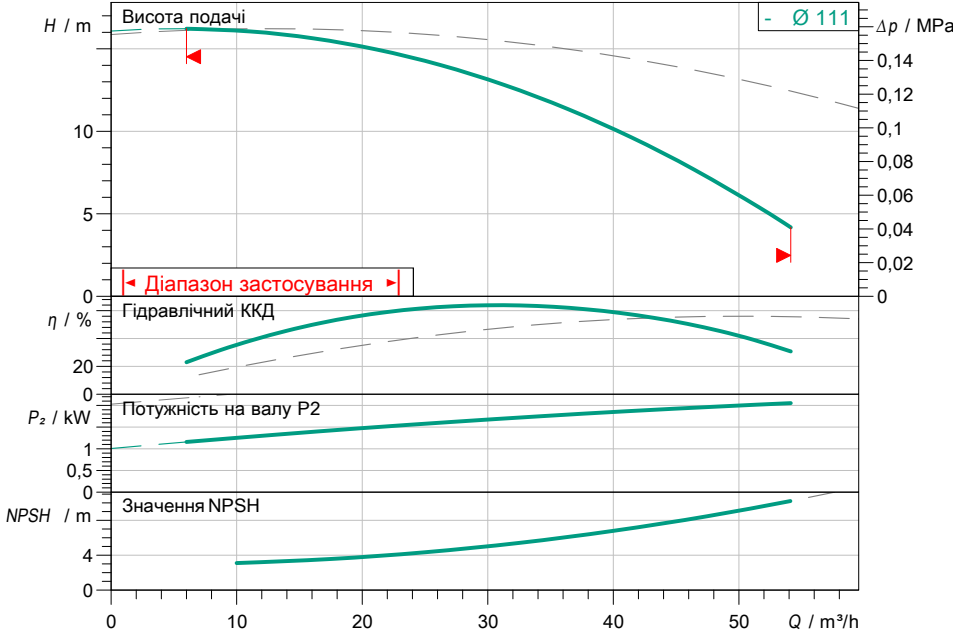
### Стандартний здвоєний насос з сухим ротором DL 50/120-2,2/2

Назва проекту Проект без назви 2023-01-24 13:24:03.808

Номер проекту  
Місце встановлення  
№ поз. клієнта

Дата 24.01.2023

#### Поле характеристик



#### Задані експлуатаційні дані

Подача  
Висота подачі  
Media  
Температура середовища  
Густина  
Кінематична в'язкість

Вода 100 %  
20,00 °C  
998,30 kg/m<sup>3</sup>  
1,00 mm<sup>2</sup>/s

#### Гидравлічні дані (робоча точка)

Подача  
Висота подачі  
Потужність на валу P2  
Гидравлічний ККД  
NPSH

#### Дані виробів

Стандартний здвоєний насос з сухим ротором DL 50/120-2,2/2  
Макс. робочий тиск 1,6 MPa  
Температура середовища -20 °C ... +140 °C  
Макс. температура навколишнього середовища 40 °C  
Індекс мінімальної ефективності (MEI) 4

#### Дані двигуна/насоса

Рівень ефективності двигуна (ККД) IE3 = коефіцієнт корисної дії  
Під'єднання до мережі 3~ 400 V / 50 Hz  
Допустиме відхилення напруги + -10 %  
Номинальна швидкість 2900 1/min  
Номинальна потужність P2 2,20 kW  
Номинальний струм 4,50 A  
Коефіцієнт потужності 0,81  
Коефіцієнт корисної дії 50% / 75% / 100% 84,3 / 85,5 / 85,9 %  
Клас захисту IP55  
Клас ізоляції F  
Захист двигуна no

#### Розміри під'єднання

Під'єднання до трубопроводу зі всіма сторонами DN 50, PN 16  
Під'єднання з напірної стор. DN 50, PN 16  
Монтажна довжина 340 mm

#### Матеріали

Корпус насоса 5.1301/EN-GJL-250  
Робоче колесо EN-GJL-200  
Тримач 5.1301/EN-GJL-250  
Вал Stainless steel  
Ущільнення вала AQ1EGG

#### Інформація для замовлення

Вага прибл. 105 kg  
Артикульний номер 2121023

