

## Клієнт

## Технічні характеристики

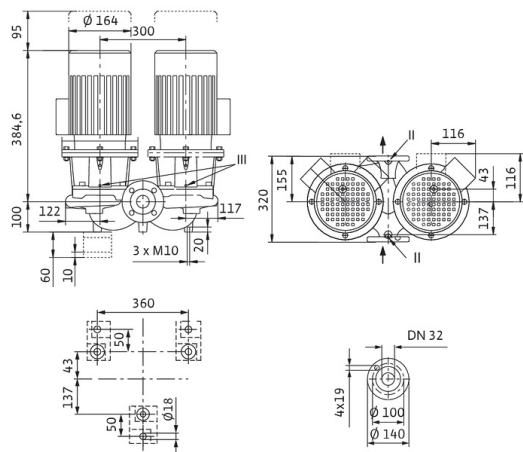
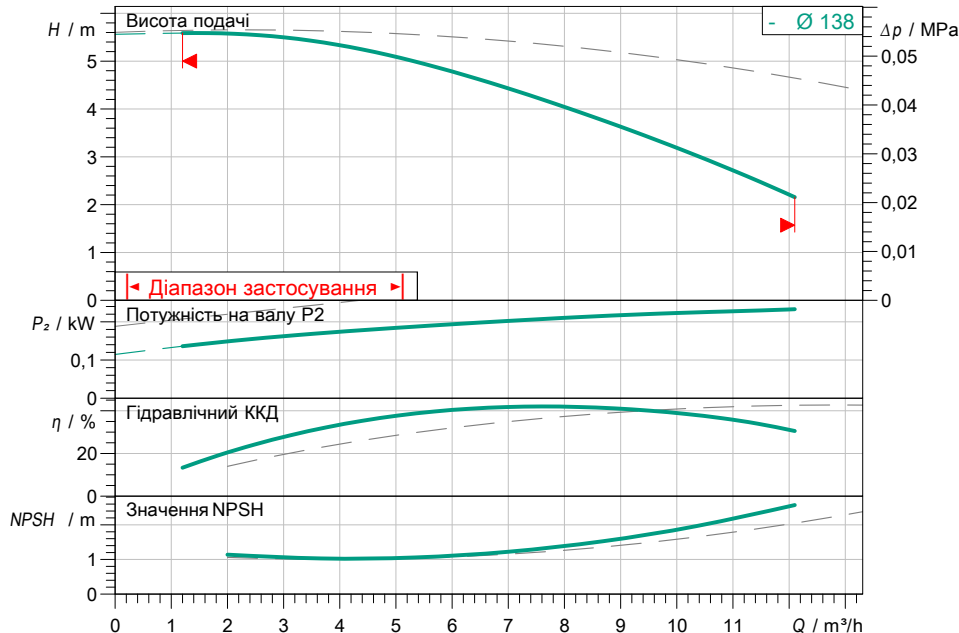
### Стандартний здвоєний насос з сухим ротором DL 32/140-0,25/4

Назва проекту Проект без назви 2023-01-23 13:19:06.556

Номер проекту  
Місце встановлення  
№ поз. клієнта

Дата 23.01.2023

#### Поле характеристик



#### Задані експлуатаційні дані

Подача  
Висота подачі  
Media  
Температура середовища  
Густина  
Кінематична в'язкість

Вода 100 %  
20,00 °C  
998,30  $kg/m^3$   
1,00  $mm^2/s$

#### Гідравлічні дані (робоча точка)

Подача  
Висота подачі  
Потужність на валу P2  
Гідравлічний ККД  
NPSH

#### Дані виробів

Стандартний здвоєний насос з сухим ротором  
DL 32/140-0,25/4  
Макс. робочий тиск  
Температура середовища  
Макс. температура навколишнього середовища  
Індекс мінімальної ефективності (MEI)

1,6 MPa  
-20 °C ... +140 °C  
40  
0,4

#### Дані двигуна/насоса

Рівень ефективності двигуна (ККД) IE2 = високий коефіцієнт  
Під'єднання до мережі  
Допустиме відхилення напруги  
Номинальна швидкість  
Номинальна потужність P2  
Номинальний струм  
Коефіцієнт потужності  
Коефіцієнт корисної дії  
50% / 75% / 100%  
Клас захисту  
Клас ізоляції  
Захист двигуна

3~ 400 V / 50 Hz  
+/-10 %  
1450 1/min  
0,25 kW  
0,69 A  
0,7  
68 / 72,9 / 74%  
IP55  
F  
no

#### Розміри під'єднання

Під'єднання до трубопроводу зі всіма DN 32, PN 16  
Під'єднання з напірної стор.  
Монтажна довжина

DN 32, PN 16  
DN 32, PN 16  
320 mm

#### Матеріали

Корпус насоса  
5.1301/EN-GJL-250  
Робоче колесо  
Тримач  
Вал  
Ущільнення вала

EN-GJL-200  
5.1301/EN-GJL-250  
Stainless steel  
AQ1EGG

#### Інформація для замовлення

Вага прибл.  
Артикулний номер

72 kg  
2089227

