

Клієнт

Технічні характеристики

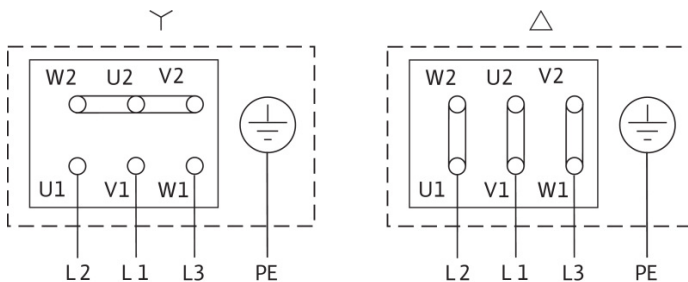
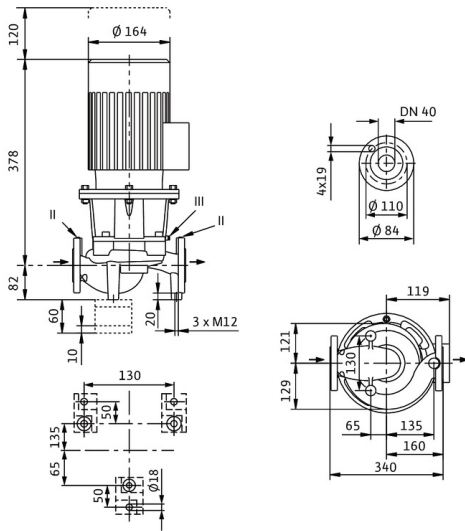
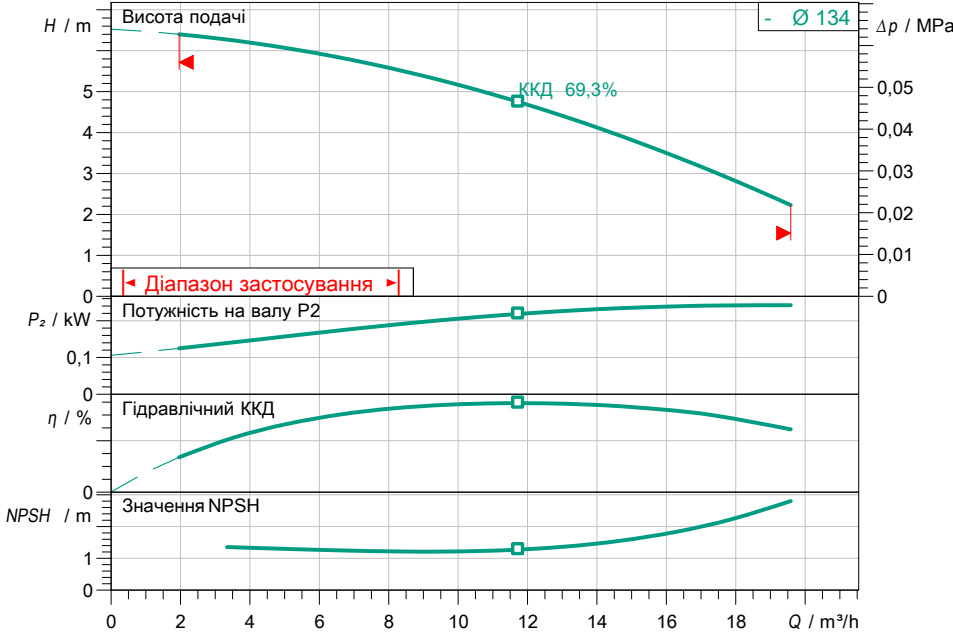
Стандартний одинарний насос з сухим ротором Atmos GIGA-I 40/130-0,25/4

Назва проекту Проект без назви 2023-03-23 08:46:57.094

Номер проекту
Місце встановлення
№ поз. клієнта

Дата 23.03.2023

Поле характеристик



Задані експлуатаційні дані

| | |
|------------------------|--------------------------|
| Подача | |
| Висота подачі | |
| Media | Вода 100 % |
| Температура середовища | 20,00 °C |
| Густина | 998,30 kg/m ³ |
| Кінематична в'язкість | 1,00 mm ² /s |

Гідравлічні дані (робоча точка)

| | |
|-----------------------------------|--|
| Подача | |
| Висота подачі | |
| Потужність на валу P ₂ | |
| Гідравлічний ККД | |
| NPSH | |

Дані виробів

| | |
|---------------------------------------------------------------------------|--------------------|
| Стандартний одинарний насос з сухим ротором Atmos GIGA-I 40/130-0,25/4 | |
| Макс. робочий тиск | 1,6 MPa |
| Температура середовища | -20 °C ... +140 °C |
| Макс. температура навколишнього середовища | 60 °C |
| Індекс мінімальної ефективності (MEI) | 4 |

Дані двигуна/насоса

| | |
|-----------------------------------------------------------------|------------------|
| Рівень ефективності двигуна (ККД) IE3 = коефіцієнт корисної дії | |
| Під'єднання до мережі | 3~ 400 V / 50 Hz |
| Допустиме відхилення напруги | +/-10 % |
| Номинальна швидкість | 1450 1/min |
| Номинальна потужність P ₂ | 0,25 kW |
| Номинальний струм | 0,57 A |
| Коефіцієнт потужності | 0,81 |
| Коефіцієнт корисної дії | 50% / 75% / 100% |
| | 68/ 72,9/77,4% |
| Клас захисту | IP55 |
| Клас ізоляції | F |
| Захист двигуна | no |

Розміри під'єднання

| | |
|-----------------------------------------|--------------|
| Під'єднання до трубопроводу зі всіма DN | DN 40, PN 16 |
| Під'єднання з напірної стор. | DN 40, PN 16 |
| Монтажна довжина | 340 mm |

Матеріали

| | |
|---------------------------------------------|---------------------------------------------|
| Корпус насоса | |
| 5.1301, EN-GJL-250 з катафорезним покриттям | |
| Робоче колесо | EN-GJL-200 |
| Тримач | 5.1301, EN-GJL-250 з катафорезним покриттям |
| Вал | Нержавіюча сталь |
| Ущільнення вала | AQ1EGG |

Інформація для замовлення

| | |
|-------------------|---------|
| Вага прибл. | 44 kg |
| Артикульний номер | 2219766 |