

Клієнт

Технічні характеристики

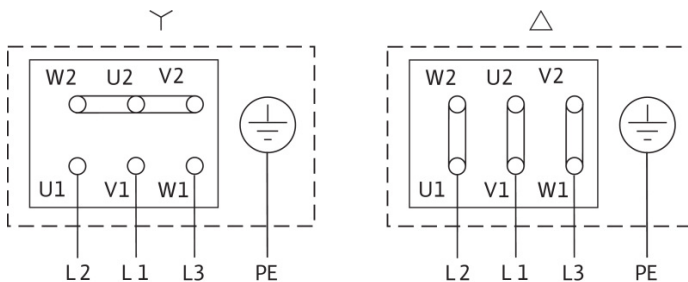
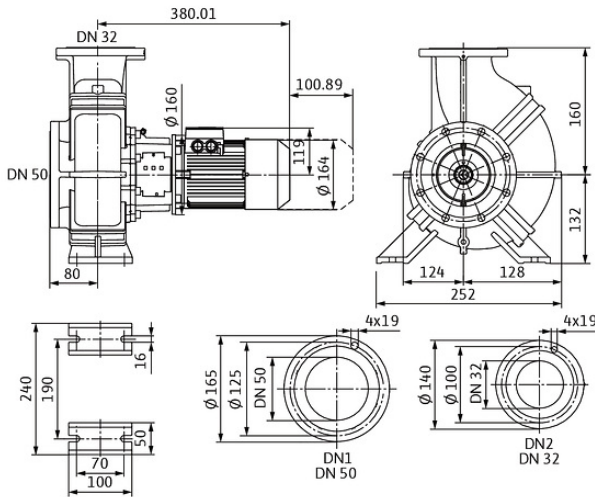
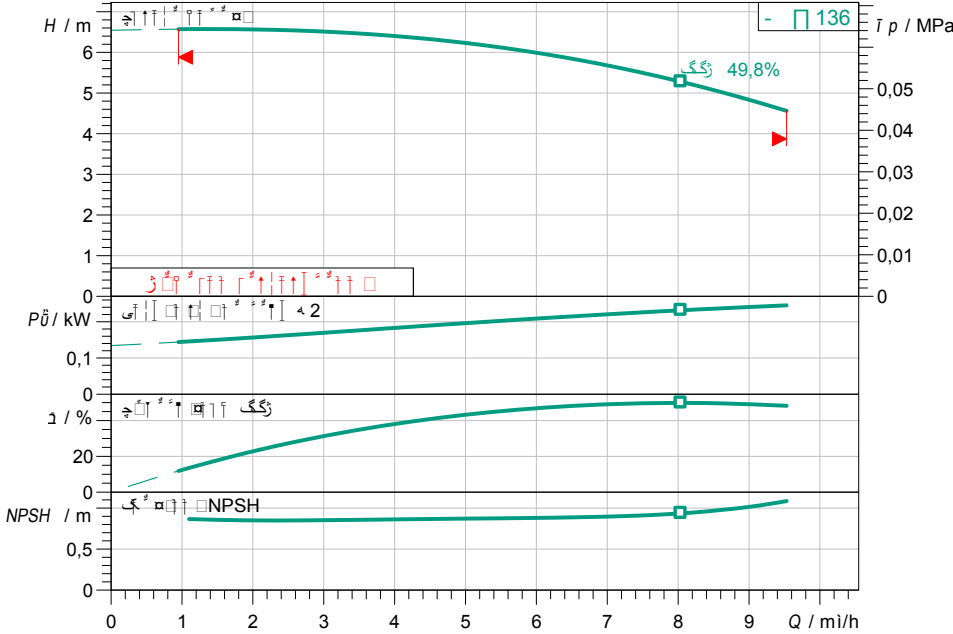
Блочний насос з сухим ротором Atmos GIGA-B 32/140.1-0,25/4

Назва проекту Проект без назви 2023-05-25 14:58:28.067

Номер проекту
Місце встановлення
№ поз. клієнта

Дата 25.05.2023

Поле характеристик



Задані експлуатаційні дані

Подача	
Висота подачі	
Media	Вода 100 %
Температура середовища	20,00 °C
Густина	998,30 kg/m³
Кінематична в'язкість	1,00 mm²/s

Гідравлічні дані (робоча точка)

Подача	
Висота подачі	
Потужність на валу P2	
Гідравлічний ККД	
NPSH	

Дані виробів

Блочний насос з сухим ротором	
Atmos GIGA-B 32/140.1-0,25/4	
Макс. робочий тиск	1,6 MPa
Температура середовища	-20 °C ... +140 °C
Макс. температура навколишнього середовища	40 °C
Індекс мінімальної ефективності (MEI)	1,4

Дані двигуна/насоса

Рівень ефективності двигуна (ККД) IE2 = високий коефіцієнт	
Під'єднання до мережі	3~ 400 V / 50 Hz
Допустиме відхилення напруги	+ -10 %
Номинальна швидкість	1450 1/min
Номинальна потужність P2	0,25 kW
Номинальний струм	0,69 A
Коефіцієнт потужності	0,7
Коефіцієнт корисної дії	50% / 75% / 100%
	68/ 72,9/74%
Клас захисту	IP55
Клас ізоляції	F
Захист двигуна	no

Розміри під'єднання

Під'єднання до трубопроводу зі всіма DN	DN 50, PN 16
Під'єднання з напірної стор.	DN 32, PN 16
Монтажна довжина	-

Матеріали

Корпус насоса	
5.1301, EN-GJL-250 з катафорезним покриттям	
Робоче колесо	EN-GJL-200
Тримач	5.1301/EN-GJL-250
Вал	Нержавіюча сталь
Ущільнення вала	AQ1EGG

Інформація для замовлення

Вага прибл.	43 kg
Артикульний номер	9139953