

**Клиент**

## Технические данные

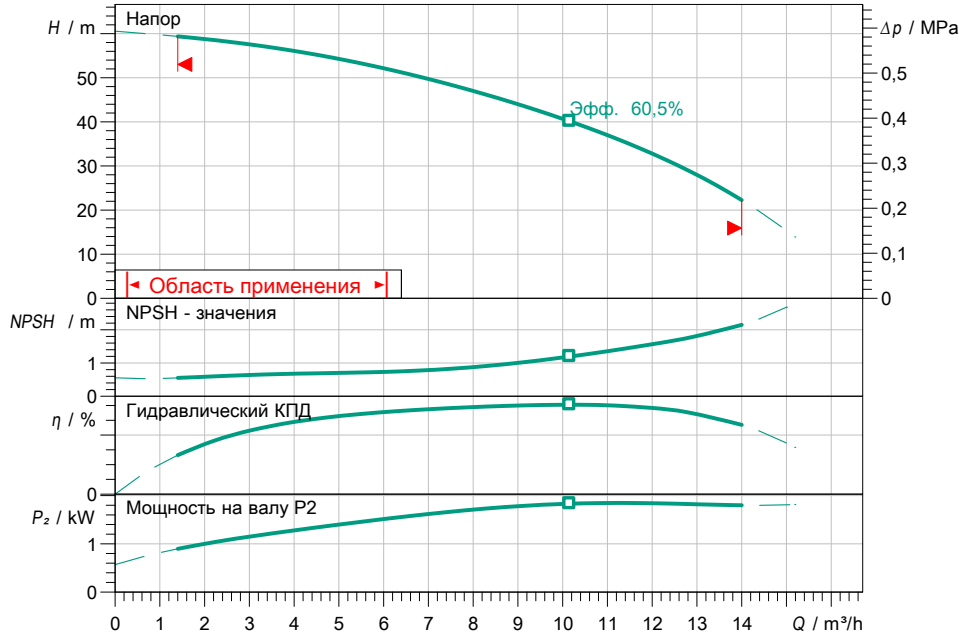
### Нормальновсасывающий многосекционный центробежный насос MNI 805-1/E/3-400-50-2/I E3

Имя проекта Проект без имени 2021-01-04 12:06:52.837

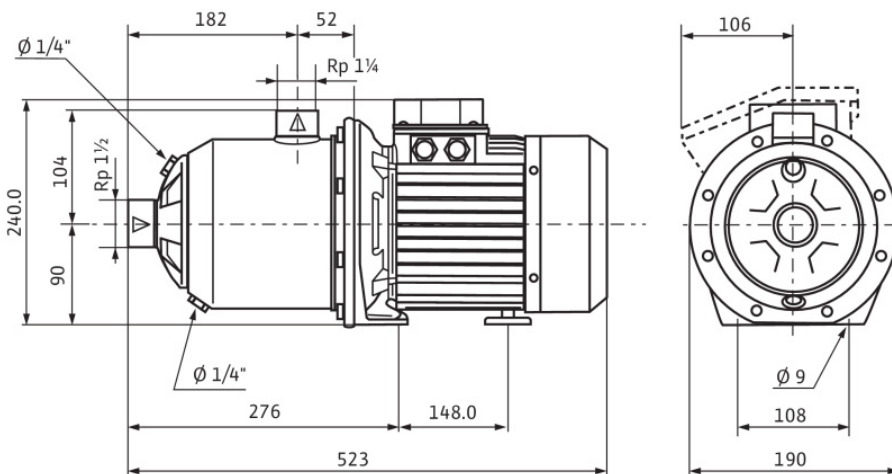
Номер проекта  
Место установки  
Номер позиции клиента

Дата 04.01.21

#### Рабочее поле



Характеристики согласно ISO 9906: 2012 -3B



**Размеры** mm

#### Задать рабочие параметры

Производительность  
Напор  
Перекачиваемая жидкость: Вода 100 %  
Т перекач. жидкости: 20,00 °C  
Плотность: 998,30 kg/m³  
Кинематич. вязкость: 1,00 mm²/s

#### Гидравлические данные (Рабочая точка)

Производительность  
Напор  
Мощность на валу P2  
Гидравлический КПД  
NPSH

#### Данные продукта

Нормальновсасывающий многосекционный центробежный насос MNI 805-1/E/3-400-50-2/I E3  
Мак. рабочее давление: 1 MPa  
Входное давление макс.: 6 bar  
Т перекач. жидкости: -15 °C ... +110 °C  
Макс. Температура окр. Среды: 40 °C

#### Данные мотора

Класс эффективности мотора: IE3  
Подключение к сети: 3~ 400 V / 50 Hz  
Допустимый перепад напряж. макс. частотой вращения: ±10 %  
2900 1/min  
Ном. Мощность P2: 2,20 kW  
Номинальный ток: 5,40 A  
Коэффициент мощности: 0,82  
КПД: 50% / 75% / 100%  
84,5/85,9/85,9%  
Степень защиты: IP54  
Класс нагревостойкости изоляции: F  
Защита электродвигателя

#### Присоединительные размеры

Патрубок на стороне всас.: Rp 1 1/2, PN 10  
Патрубок на напорн. стороне DNd Rp 1 1/4, PN 10

#### Материалы

Корпус насоса: 1.4301  
Рабочее колесо: 1.4404  
Вал: 1.4301  
Уплотнение вала: BQ1E3GG  
Материал уплотнения: EPDM

#### Данные для заказа

Вес, прим.: 21,3 kg  
Номер позиции: 4210750