

**Клиент**

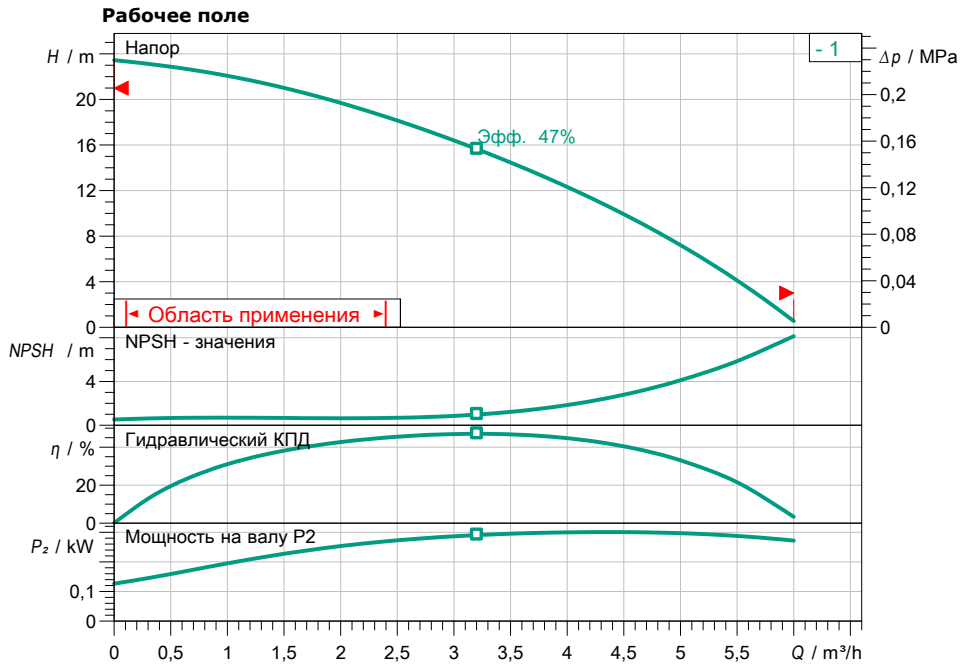
## Технические данные

### Нормальновсасывающий многосекционный центробежный насос MNI 202-1/E/3-400-50-2

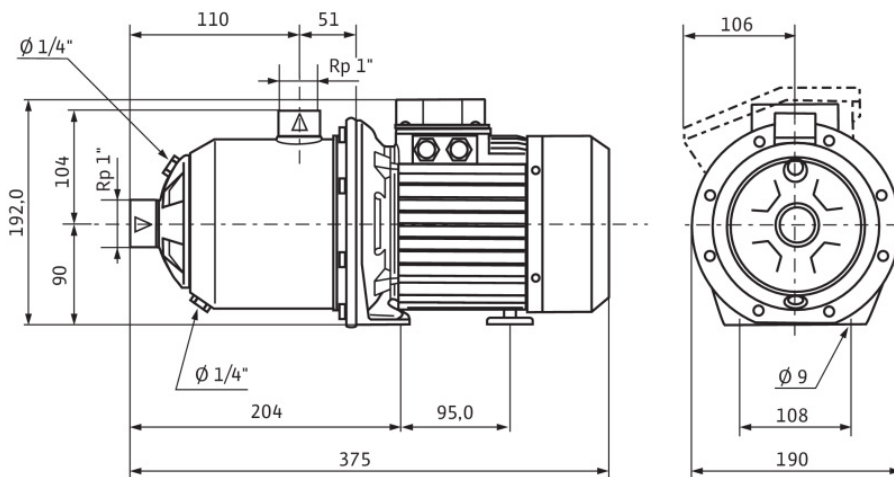
Имя проекта Проект без имени 2021-01-04 12:06:52.837

Номер проекта  
Место установки  
Номер позиции клиента

Дата 04.01.21



Характеристики согласно ISO 9906: 2012 -3B



**Размеры** mm

#### Задать рабочие параметры

Производительность  
Напор  
Перекачиваемая жидкость: Вода 100 %  
Т перекач. жидкости: 20,00 °C  
Плотность: 998,30 kg/m<sup>3</sup>  
Кинематич. вязкость: 1,00 mm<sup>2</sup>/s

#### Гидравлические данные (Рабочая точка)

Производительность  
Напор  
Мощность на валу P<sub>2</sub>  
Гидравлический КПД  
NPSH

#### Данные продукта

Нормальновсасывающий многосекционный центробежный насос  
MNI 202-1/E/3-400-50-2  
Мак. рабочее давление: 1 MPa  
Входное давление макс.: 6 bar  
Т перекач. жидкости: -15 °C ... +110 °C  
Макс. Температура окр. Среды: 40 °C

#### Данные мотора

Класс эффективности мотора: IE1  
Подключение к сети: 3~ 400 V / 50 Hz  
Допустимый перепад напряж. макс. частотой вращения: ±10 %  
2730 1/min  
Ном. Мощность P<sub>2</sub>: 0,55 kW  
Номинальный ток: 1,70 A  
Коэффициент мощности: 0,77  
КПД: 50% / 75% / 100%  
59/64,3/64,6%  
Степень защиты: IP54  
Класс нагревостойкости изоляции: F  
Защита электродвигателя

#### Присоединительные размеры

Патрубок на стороне всас.: Rp 1, PN 10  
Патрубок на напорн. стороне DNd Rp 1, PN 10

#### Материалы

Корпус насоса: 1.4301  
Рабочее колесо: 1.4301  
Вал: 1.4301  
Уплотнение вала: BQ1E3GG  
Материал уплотнения: EPDM

#### Данные для заказа

Вес, прим.: 8,9 kg  
Номер позиции: 4024283