

Клиент

Технические данные

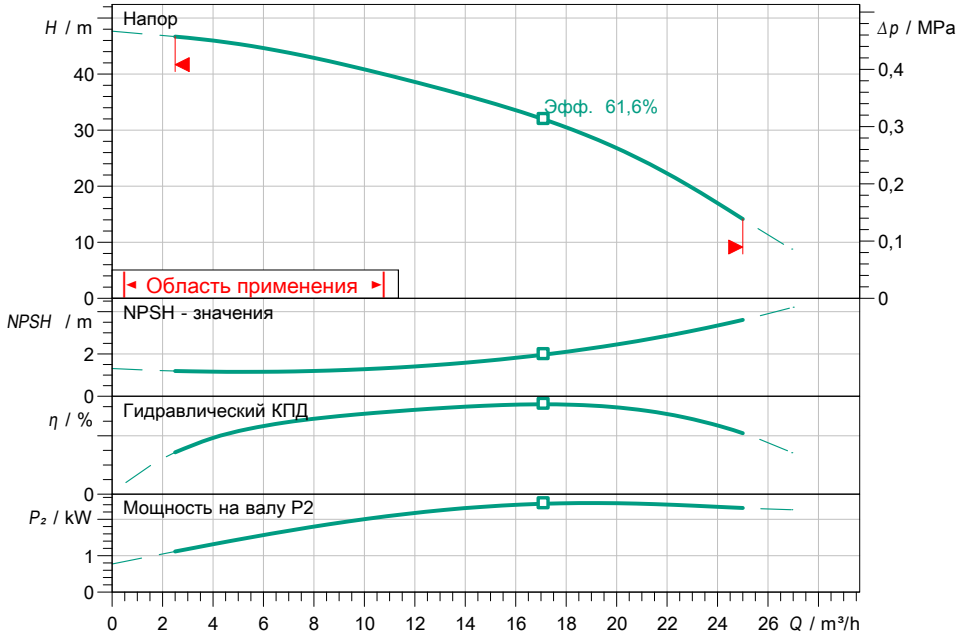
Нормальновсасывающий многосекционный центробежный насос MNI 1604-1/E/3-400-50-2/I E3

Имя проекта Проект без имени 2021-01-04 12:06:52.837

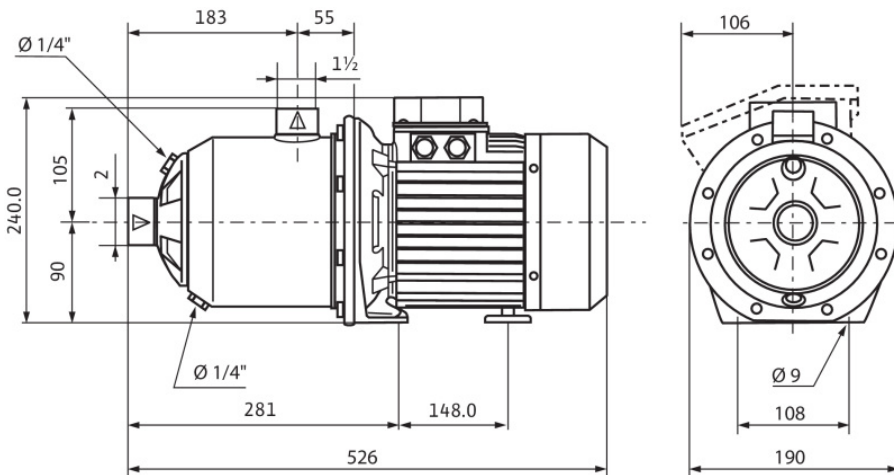
Номер проекта
Место установки
Номер позиции клиента

Дата 04.01.21

Рабочее поле



Характеристики согласно ISO 9906: 2012 -3B



Размеры mm

Задать рабочие параметры

Производительность
Напор
Перекачиваемая жидкость: Вода 100 %
Т перекач. жидкости: 20,00 °C
Плотность: 998,30 kg/m³
Кинематич. вязкость: 1,00 mm²/s

Гидравлические данные (Рабочая точка)

Производительность
Напор
Мощность на валу P2
Гидравлический КПД
NPSH

Данные продукта

Нормальновсасывающий многосекционный центробежный насос
MNI 1604-1/E/3-400-50-2/I E3
Мак. рабочее давление: 1 MPa
Входное давление макс.: 6 bar
Т перекач. жидкости: -15 °C ... +110 °C
Макс. Температура окр. Среды: 40 °C

Данные мотора

Класс эффективности мотора: IE3
Подключение к сети: 3~ 400 V / 50 Hz
Допустимый перепад напряж. макс. частотой вращения: ±10 %
2900 1/min
Ном. Мощность P2: 2,20 kW
Номинальный ток: 5,40 A
Коэффициент мощности: 0,82
КПД: 50% / 75% / 100%
84,5/85,9/85,9%
Степень защиты: IP54
Класс нагревостойкости изоляции: F
Защита электродвигателя

Присоединительные размеры

Патрубок на стороне всас.: Rp 2, PN 10
Патрубок на напорн. стороне DNd Rp 1½, PN 10

Материалы

Корпус насоса: 1.4301
Рабочее колесо: 1.4301
Вал: 1.4301
Уплотнение вала: BQ1E3GG
Материал уплотнения: EPDM

Данные для заказа

Вес, прим.: 21,6 kg
Номер позиции: 4210715