

Клиент

Технические данные

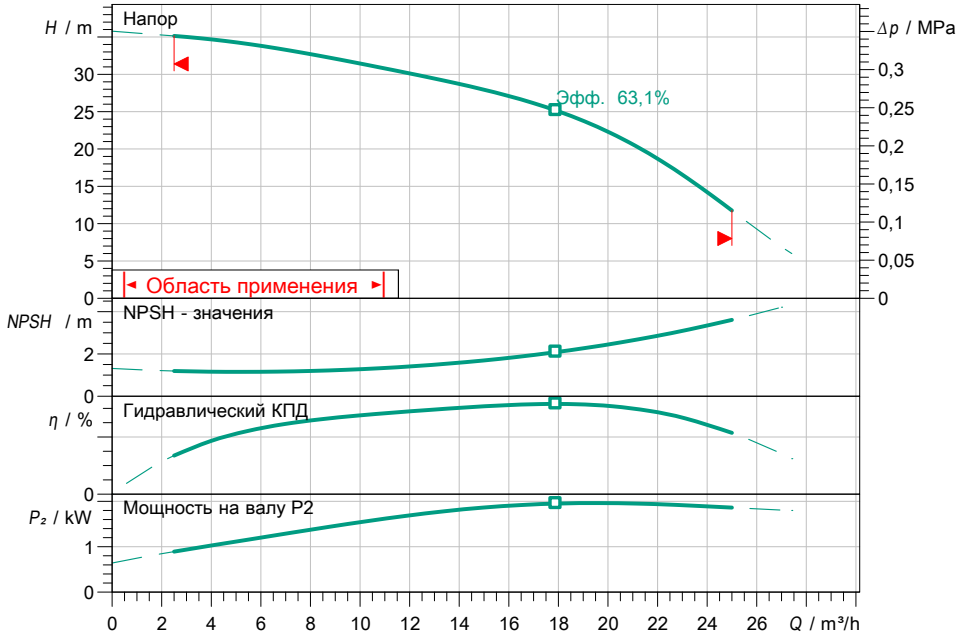
Нормальновсасывающий многосекционный центробежный насос MNI 1603-1/E/3-400-50-2/I E3

Имя проекта Проект без имени 2021-01-04 12:06:52.837

Номер проекта
Место установки
Номер позиции клиента

Дата 04.01.21

Рабочее поле



Характеристики согласно ISO 9906: 2012 -3B

Задать рабочие параметры

Производительность
Напор
Перекачиваемая жидкость Вода 100 %
Т перекач. жидкости 20,00 °C
Плотность 998,30 kg/m³
Кинематич. вязкость 1,00 mm²/s

Гидравлические данные (Рабочая точка)

Производительность
Напор
Мощность на валу P2
Гидравлический КПД
NPSH

Данные продукта

Нормальновсасывающий многосекционный центробежный насос MNI 1603-1/E/3-400-50-2/I E3
Мак. рабочее давление 1 МПа
Входное давление макс. 6 бар
Т перекач. жидкости -15 °C ... +110 °C
Макс. Температура окр. Среды 40 °C

Данные мотора

Класс эффективности мотора IE3
Подключение к сети 3~ 400 V / 50 Hz
Допустимый перепад напряж. макс. частотой вращения; ±10 %
2900 1/min
Ном. Мощность P2 2,20 kW
Номинальный ток 5,40 A
Коэффициент мощности 0,82
КПД 50% / 75% / 100% 84,5/85,9/85,9%
Степень защиты IP54
Класс нагревостойкости изоляции F
Защита электродвигателя

Присоединительные размеры

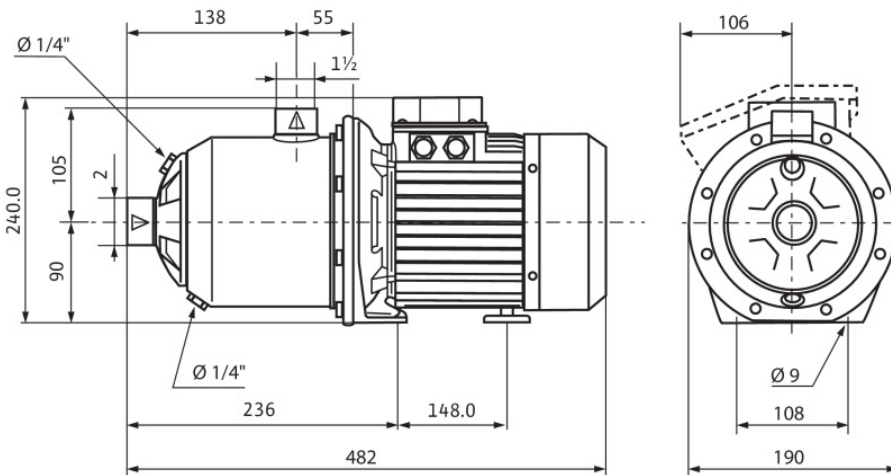
Патрубок на стороне всас. Rp 2, PN 10
Патрубок на напорн. стороне DNd Rp 1½, PN 10

Материалы

Корпус насоса 1.4301
Рабочее колесо 1.4301
Вал 1.4301
Уплотнение вала BQ1E3GG
Материал уплотнения EPDM

Данные для заказа

Вес, прим. 20,6 kg
Номер позиции 4210713



Размеры mm