

Клиент

Технические данные

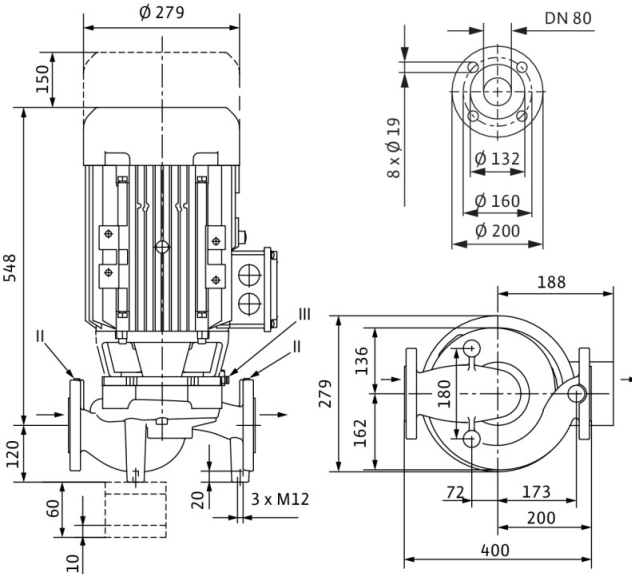
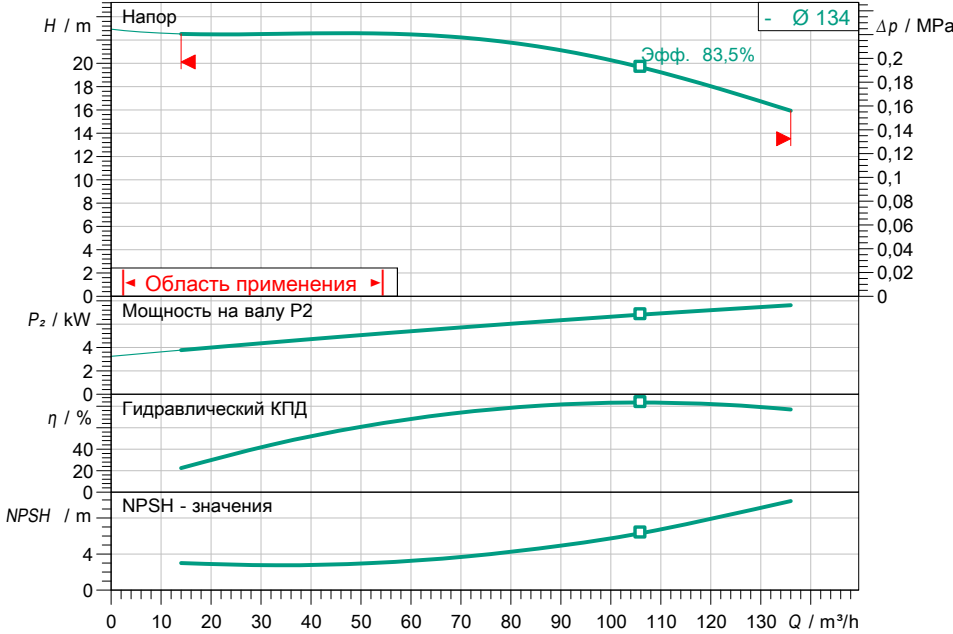
Насос с сухим ротором стандартный одинарный IPL 80/155-7,5/2 PN 10

Имя проекта Проект без имени 2020-04-22 13:57:20.075

Номер проекта
Место установки
Номер позиции клиента

Дата 22.04.20

Рабочее поле



Задать рабочие параметры

Производительность
Напор
Перекачиваемая жидкость
Т перекач. жидкости
Плотность
Кинематич. вязкость

Вода 100 %
20,00 °C
998,30 kg/m³
1,00 mm²/s

Гидравлические данные (Рабочая точка)

Производительность
Напор
Мощность на валу P2
Гидравлический КПД
NPSH

Данные продукта

Насос с сухим ротором стандартный одинарный
IPL 80/155-7,5/2 PN 10
Мак. рабочее давление
Т перекач. жидкости
Макс. Температура окр. Среды
Min индекс эффект. (MEI)

1 MPa
-20 °C ... +120 °C
40 °C
≥ 0,4

Данные мотора

Класс эффективности мотора
Подключение к сети
Допустимый перепад напряж.
Номинальная частота вращения
Ном. Мощность P2
Номинальный ток
Коэффициент мощности
КПД
50% / 75% / 100%
Степень защиты
Класс нагревостойкости изоляции
Защита электродвигателя

IE3
3~ 400 V / 50 Hz
±10 %
2900 1/min
7,50 kW
13,90 A
0,86
88,9/ 90,3/90,1%
IP55
F
нет

Присоединительные размеры

Патрубок на стороне всас.
Присоединение к трубопроводу с DN 80 PN10
Габаритная длина

DN 80, PN10
400 mm

Материалы

Корпус насоса
Рабочее колесо
Фонарь
Вал
Уплотнение вала

EN-GJL-250
EN-GJL-200
EN-GJL-250
1.4021
AQ1EGG

Данные для заказа

Вес, прим.
Номер позиции

93,5 kg
2121232