

**Клиент**

## Технические данные

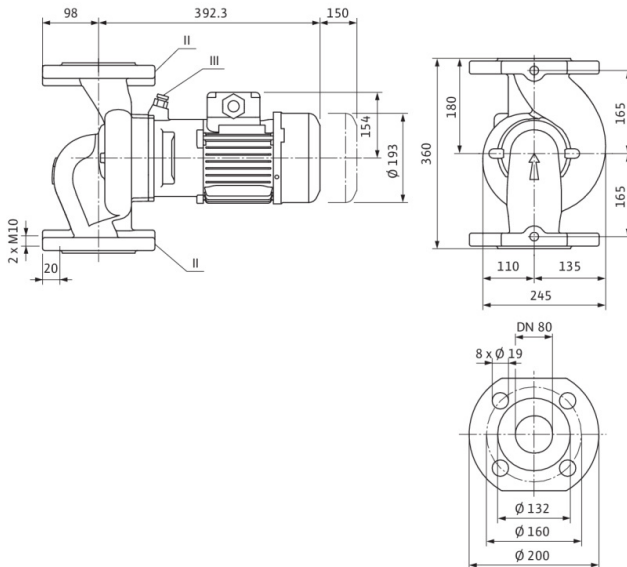
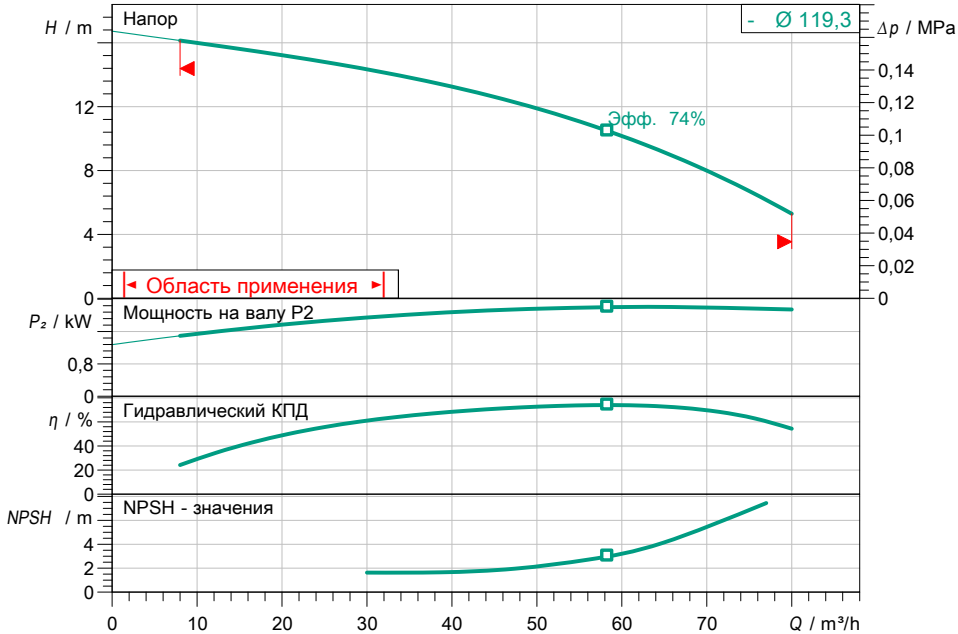
### Насос с сухим ротором стандартный одинарный IPL 80/115-2,2/2 PN 10

Имя проекта Проект без имени 2020-04-22 13:57:20.075

Номер проекта  
Место установки  
Номер позиции клиента

Дата 22.04.20

#### Рабочее поле



#### Задать рабочие параметры

Производительность  
Напор  
Перекачиваемая жидкость  
Т перекач. жидкости  
Плотность  
Кинематич. вязкость

Вода 100 %  
20,00 °C  
998,30  $kg/m^3$   
1,00  $mm^2/s$

#### Гидравлические данные (Рабочая точка)

Производительность  
Напор  
Мощность на валу P2  
Гидравлический КПД  
NPSH

#### Данные продукта

Насос с сухим ротором стандартный одинарный  
IPL 80/115-2,2/2 PN 10  
Мах. рабочее давление  
Т перекач. жидкости  
Макс. Температура окр. Среды  
Min индекс эффект. (MEI)

1 MPa  
-20 °C ... +120 °C  
40 °C  
 $\geq 0,4$

#### Данные мотора

Класс эффективности мотора  
Подключение к сети  
Допустимый перепад напряж.  
Номинальная частота вращения  
Ном. Мощность P2  
Номинальный ток  
Коэффициент мощности  
КПД  
50% / 75% / 100%  
Степень защиты  
Класс нагревостойкости изоляции  
Защита электродвигателя

IE3  
3~ 400 V / 50 Hz  
 $\pm 10 \%$   
2900 1/min  
2,20 kW  
4,50 A  
0,81  
84,5/ 85,9/85,9%  
IP55  
F  
нет

#### Присоединительные размеры

Патрубок на стороне всас.  
Присоединение к трубопроводу с DN  
Габаритная длина

DN 80, PN10  
DN 80, PN10  
360 mm

#### Материалы

Корпус насоса  
Рабочее колесо  
Фонарь  
Вал  
Уплотнение вала

EN-GJL-250  
PPE/PS-GF30  
EN-GJL-250  
1.4021  
AQ1EGG

#### Данные для заказа

Вес, прим.  
Номер позиции

43,3 kg  
2121228