

Клиент

Технические данные

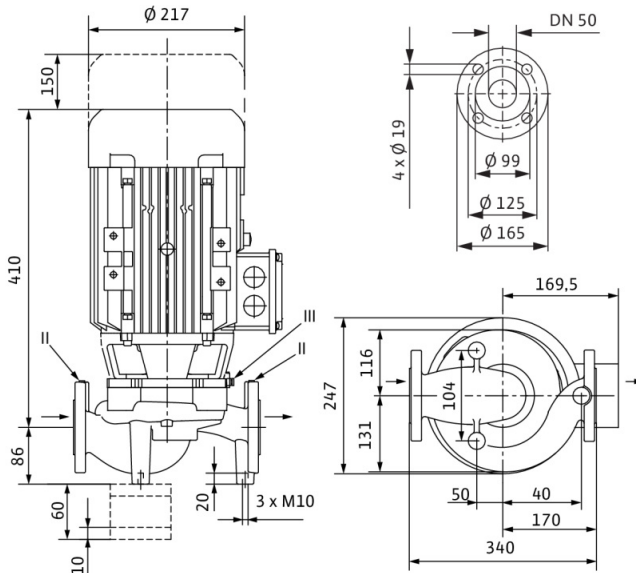
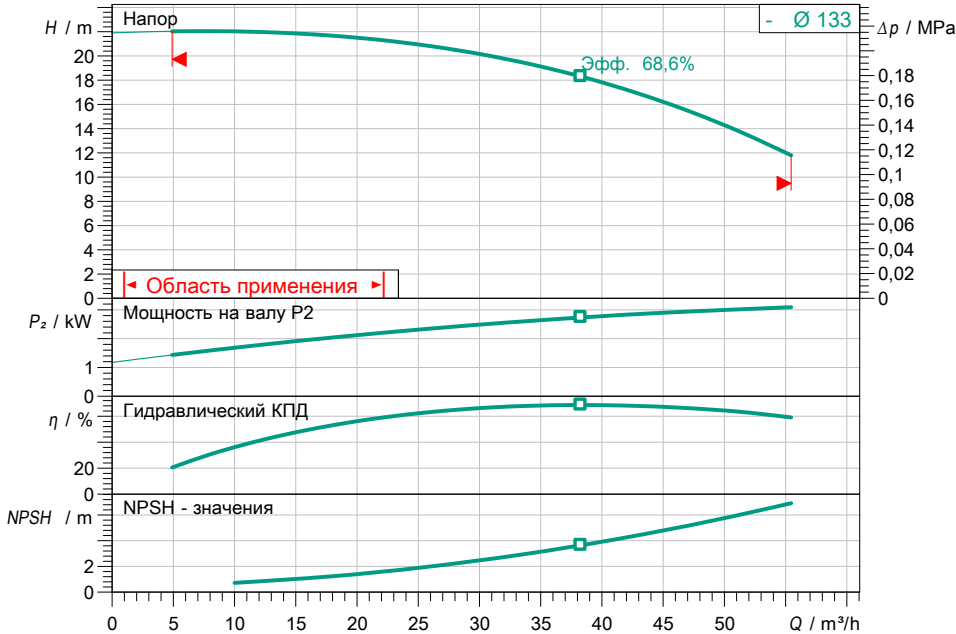
Насос с сухим ротором стандартный одинарный IPL 50/140-3/2 PN 10

Имя проекта Проект без имени 2020-04-22 13:57:20.075

Номер проекта
Место установки
Номер позиции клиента

Дата 22.04.20

Рабочее поле



Задать рабочие параметры

Производительность
Напор
Перекачиваемая жидкость: Вода 100 %
Т перекач. жидкости: 20,00 °C
Плотность: 998,30 kg/m^3
Кинематич. вязкость: 1,00 mm^2/s

Гидравлические данные (Рабочая точка)

Производительность
Напор
Мощность на валу P2
Гидравлический КПД
NPSH

Данные продукта

Насос с сухим ротором стандартный одинарный IPL 50/140-3/2 PN 10
Мак. рабочее давление: 1 MPa
Т перекач. жидкости: -20 °C ... +120 °C
Макс. Температура окр. Среды: 40 °C
Min индекс эффект. (MEI): $\geq 0,4$

Данные мотора

Класс эффективности мотора: IE3
Подключение к сети: 3~ 400 V / 50 Hz
Допустимый перепад напряж.: $\pm 10 \%$
Номинальная частота вращения: 2900 1/min
Ном. Мощность P2: 3,00 kW
Номинальный ток: 6,15 A
Коэффициент мощности: 0,79
КПД: 50% / 75% / 100% → 82,5 / 84,6 / 87,1 %
Степень защиты: IP55
Класс нагревостойкости изоляции: F
Защита электродвигателя: нет

Присоединительные размеры

Патрубок на стороне всас.: DN 50, PN10
Присоединение к трубопроводу с DN 50, PN10
Габаритная длина: 340 mm

Материалы

Корпус насоса: EN-GJL-250
Рабочее колесо: PPE/PS-GF30
Фонарь: EN-GJL-250
Вал: 1.4021
Уплотнение вала: AQ1EGG

Данные для заказа

Вес, прим.: 42 kg
Номер позиции: 2121211