

**Клиент**

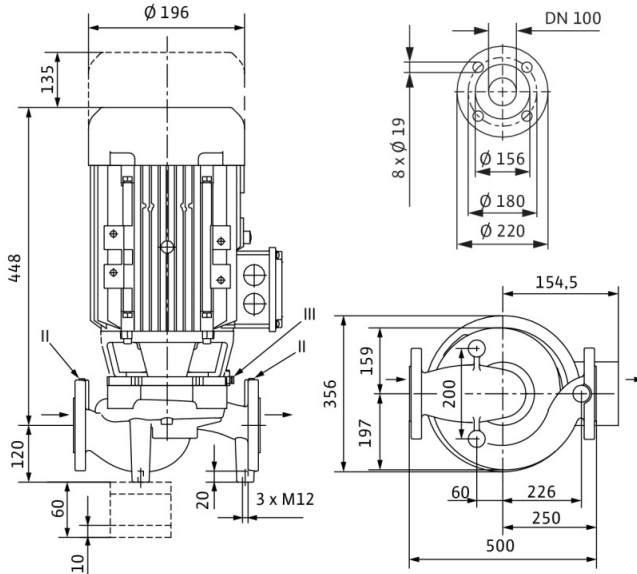
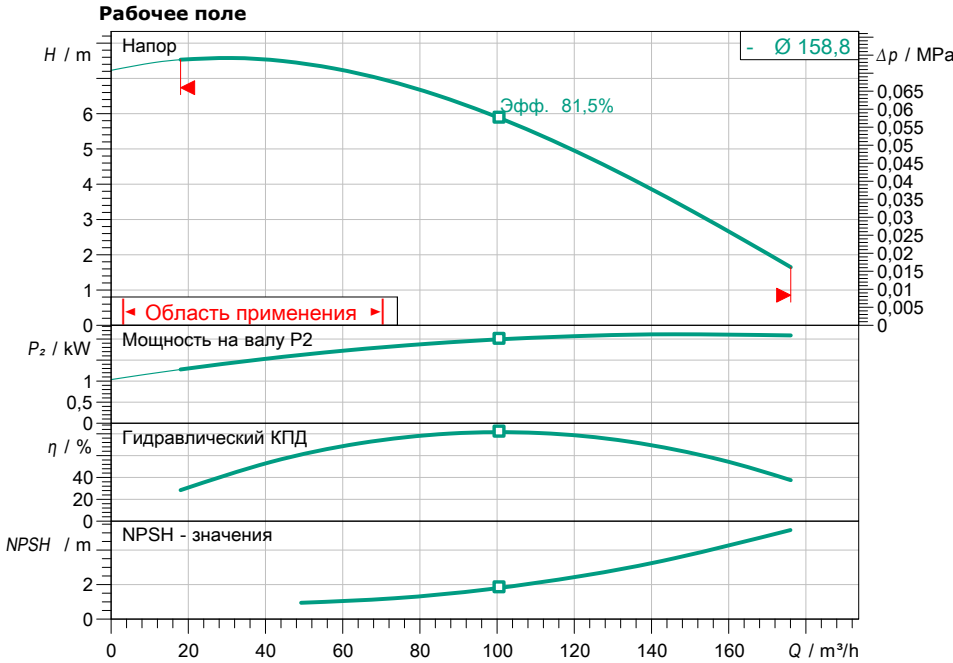
## Технические данные

### Насос с сухим ротором стандартный одинарный IPL 100/165-2,2/4 PN 10

Имя проекта Проект без имени 2020-04-22 13:57:20.075

Номер проекта  
Место установки  
Номер позиции клиента

Дата 22.04.20



#### Задать рабочие параметры

Производительность  
Напор  
Перекачиваемая жидкость: Вода 100 %  
Т перекач. жидкости: 20,00 °C  
Плотность: 998,30 kg/m<sup>3</sup>  
Кинематич. вязкость: 1,00 mm<sup>2</sup>/s

#### Гидравлические данные (Рабочая точка)

Производительность  
Напор  
Мощность на валу P<sub>2</sub>  
Гидравлический КПД  
NPSH

#### Данные продукта

Насос с сухим ротором стандартный одинарный  
IPL 100/165-2,2/4 PN 10  
 Мах. рабочее давление: 1 MPa  
 Т перекач. жидкости: -20 °C ... +120 °C  
 Макс. Температура окр. Среды: 40 °C  
 Min индекс эффект. (MEI): ≥ 0,4

#### Данные мотора

Класс эффективности мотора: IE3  
 Подключение к сети: 3~ 400 V / 50 Hz  
 Допустимый перепад напряж.: ±10 %  
 Номинальная частота вращения: 1450 1/min  
 Ном. Мощность P<sub>2</sub>: 2,20 kW  
 Номинальный ток: 4,70 A  
 Коэффициент мощности: 0,84  
 КПД: 50% / 75% / 100% → 85,5 / 87,0 / 84,3 %  
 Степень защиты: IP55  
 Класс нагревостойкости изоляции: F  
 Защита электродвигателя: нет

#### Присоединительные размеры

Патрубок на стороне всас.: DN 100, PN10  
 Присоединение к трубопроводу с DN 100, PN10  
 Габаритная длина: 500 mm

#### Материалы

Корпус насоса: EN-GJL-250  
 Рабочее колесо: EN-GJL-200  
 Фонарь: EN-GJL-250  
 Вал: 1.4021  
 Уплотнение вала: AQ1EGG

#### Данные для заказа

Вес, прим.: 88,7 kg  
 Номер позиции: 2121194