

Клиент

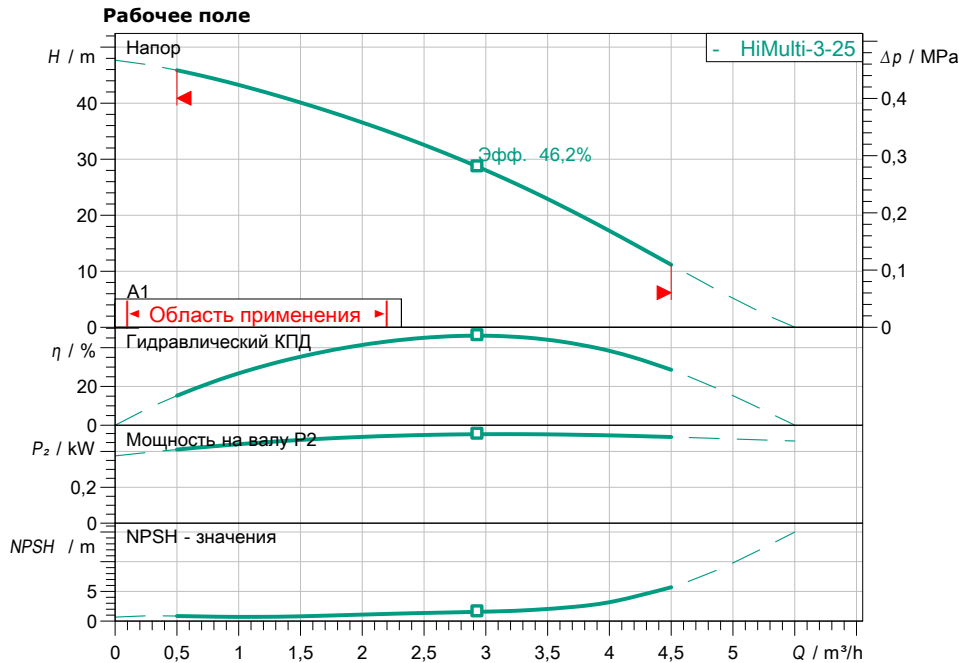
Технические данные

Высоконапорный центробежный насос. HiMulti 3 H 100/2-25 P

Имя проекта Проект без имени 2020-05-04 15:47:40.446

Номер проекта
Место установки
Номер позиции клиента

Дата 04.05.20



Задать рабочие параметры

Производительность
Напор
Перекачиваемая жидкость Вода 100 %
Т перекач. жидкости 20,00 °C
Плотность 998,30 kg/m³
Кинематич. вязкость 1,00 mm²/s

Гидравлические данные (Рабочая точка)

Производительность
Напор

Данные продукта

Высоконапорный центробежный насос.
HiMulti 3 H 100/2-25 P
Мах. рабочее давление 0,8 MPa
Входное давление макс. 0,3 MPa
Т перекач. жидкости 0 °C ... +40 °C
Макс. температура окр. Среды 40 °C
Объем бак 100 l
Степень защиты X4

Данные мотора

Подключение к сети 1~ 230 V / 50 Hz
Допустимый перепад напряж. +10/-15 %
макс. частоты вращения; 2900 1/min
Ном. Мощность P2 0,50 kW
Номинальный ток 3,30 A

Класс нагревостойкости изоляции F
Защита электродвигателя

Присоединительные размеры

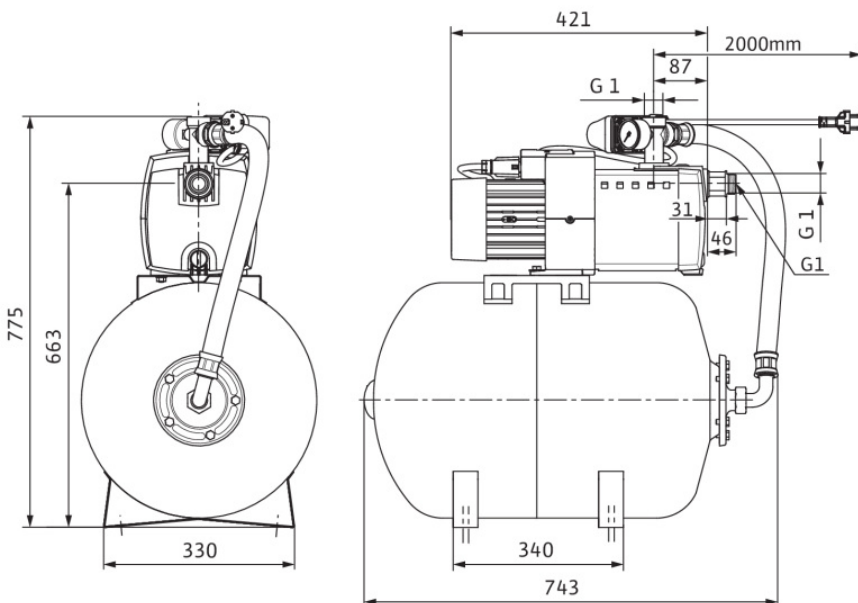
Патрубок на стороне всас. G 1, PN8
Присоединение к трубопроводу с напорной стороны G 1, PN8

Материалы

Рабочее колесо PPE/PS-GF30
Материал электродвигателя 1.4034
Уплотнение вала VVPFF
Материал секционной камеры PPE/PS-GF30

Данные для заказа

Вес, прим. 30,5 kg
Номер позиции 2549344



Размеры mm