

**Клиент**

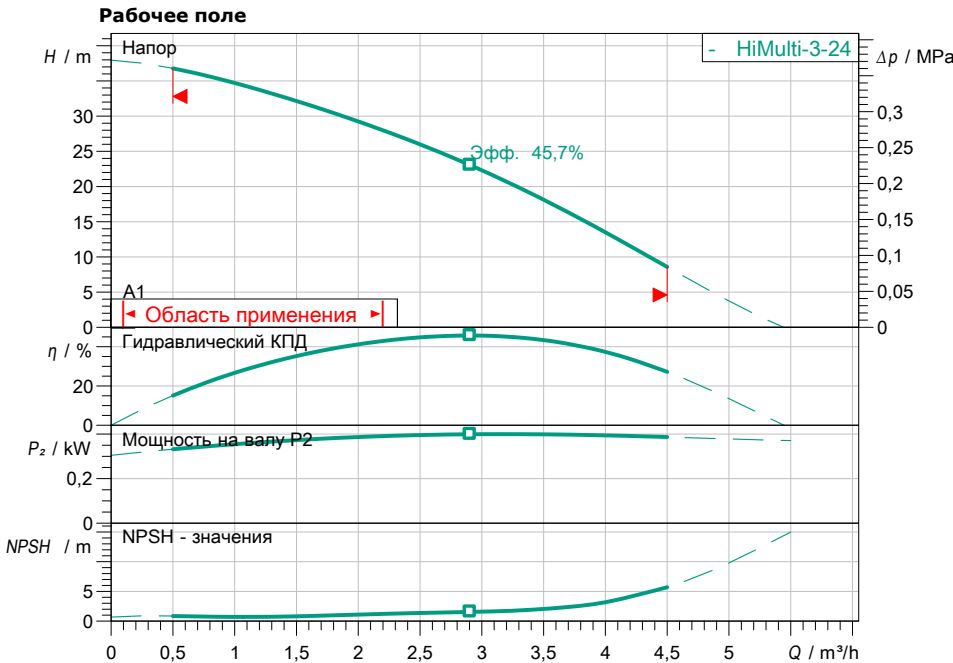
## Технические данные

### Высоконапорный центробежный насос. HiMulti 3 H 100/2-24

Имя проекта Проект без имени 2020-05-04 15:47:40.446

Номер проекта  
Место установки  
Номер позиции клиента

Дата 04.05.20



#### Задать рабочие параметры

Производительность  
Напор  
Перекачиваемая жидкость Вода 100 %  
Т перекач. жидкости 20,00 °C  
Плотность 998,30 kg/m³  
Кинематич. вязкость 1,00 mm²/s

#### Гидравлические данные (Рабочая точка)

Производительность  
Напор

#### Данные продукта

Высоконапорный центробежный насос.  
HiMulti 3 H 100/2-24  
Мах. рабочее давление 0,8 MPa  
Входное давление макс. 0,3 MPa  
Т перекач. жидкости 0 °C ... +40 °C  
Макс. температура окр. Среды 40 °C  
Объем бак 100 l  
Степень защиты X4

#### Данные мотора

Подключение к сети 1~ 230 V / 50 Hz  
Допустимый перепад напряж. +10/-15 %  
макс. частоты вращения; 2900 1/min  
Ном. Мощность P2 0,40 kW  
Номинальный ток 3,00 A

Класс нагревостойкости изоляции F  
Защита электродвигателя

#### Присоединительные размеры

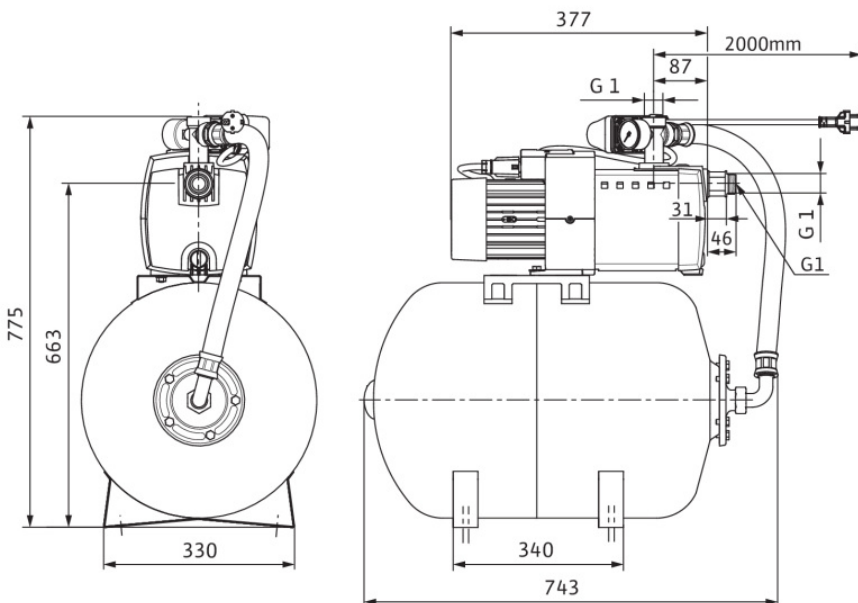
Патрубок на стороне всас. G 1, PN8  
Присоединение к трубопроводу с напорной стороны G 1, PN8

#### Материалы

Рабочее колесо PPE/PS-GF30  
Материал электродвигателя 1.4034  
Уплотнение вала VVPFF  
Материал секционной камеры PPE/PS-GF30

#### Данные для заказа

Вес, прим. 28,4 kg  
Номер позиции 2549354



**Размеры** mm