

Клиент

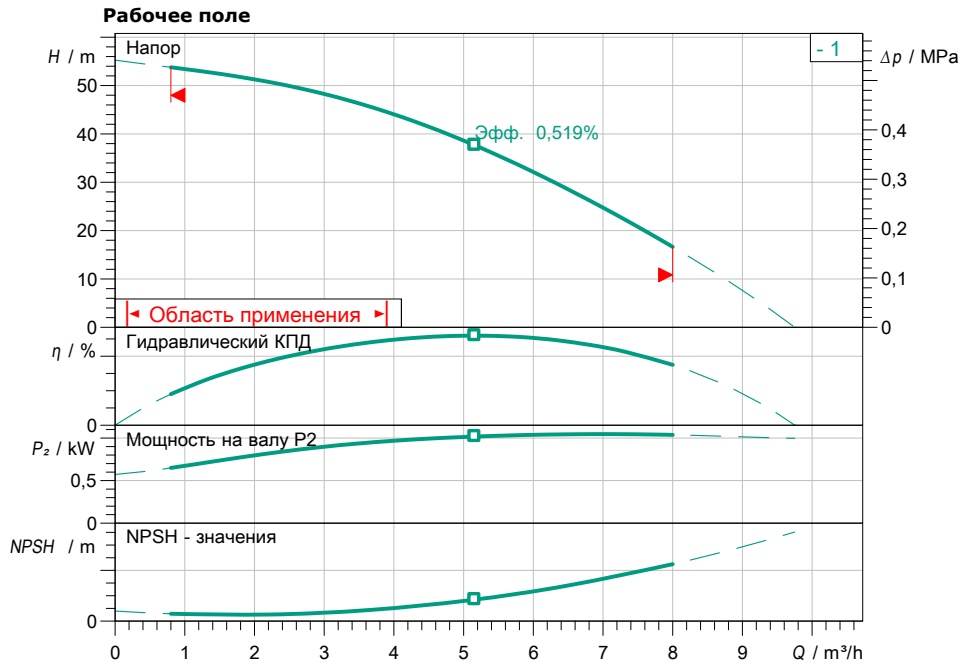
Технические данные

Высоконапорный центробежный насос. NMP 605 DM-2

Имя проекта Проект без имени 2020-05-12 11:59:32.377

Номер проекта
Место установки
Номер позиции клиента

Дата 12.05.20



Задать рабочие параметры

Производительность
Напор
Перекачиваемая жидкость
Т перекач. жидкости
Плотность
Кинематич. вязкость

Вода 100 %
20,00 °C
998,30 kg/m³
1,00 mm²/s

Гидравлические данные (Рабочая точка)

Производительность
Напор

Данные продукта

Высоконапорный центробежный насос.
NMP 605 DM-2
Мак. рабочее давление
Входное давление макс.
Т перекач. жидкости
Макс. температура окр. Среды
Объем бак
Степень защиты

0,8 MPa
0,3 MPa
5 °C ... +35 °C
40 °C
50 l
IP54

Данные мотора

Подключение к сети
Допустимый перепад напряж.
макс. частоты вращения;
Ном. Мощность P2
Номинальный ток

3~ 400 V / 50 Hz
±10 %
2900 1/min
1,10 kW
1,95 A

Класс нагревостойкости изоляции F
Защита электродвигателя yes

Присоединительные размеры

Патрубок на стороне всас.
Присоединение к трубопроводу с вводом на стороне наг.

Rp 1/4, PN10
Rp 1/4

Материалы

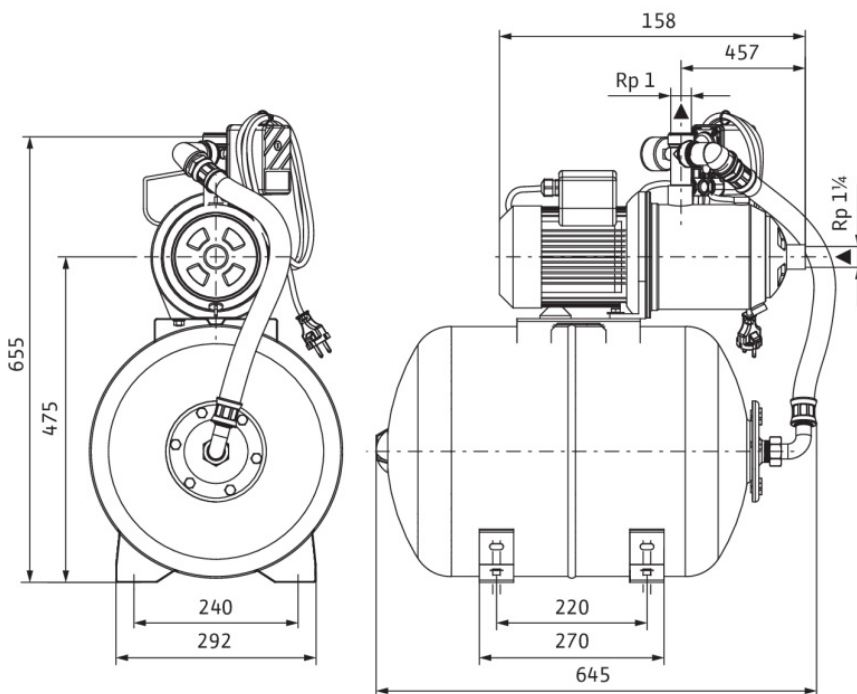
Рабочее колесо
Уплотнение вала
Материал секционной камеры

PPE/PS-GF30
BQ1E3GG
PPE/PS-GF30

Данные для заказа

Вес, прим.
Номер позиции

26 kg
2550622



Размеры mm