

**Клиент**

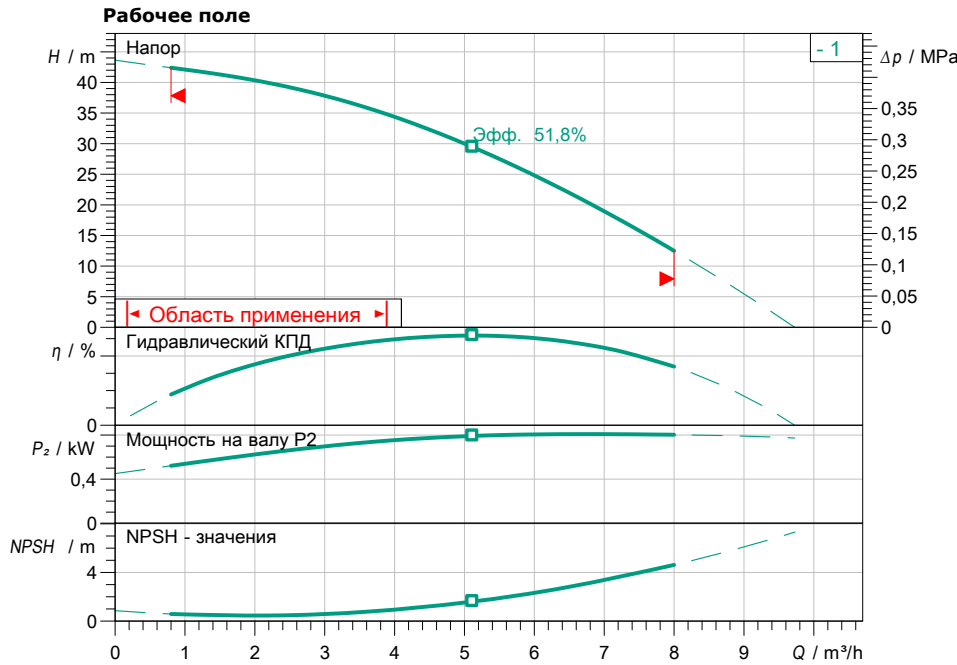
## Технические данные

### Высоконапорный центробежный насос. NMP 604 DM-2

Имя проекта Проект без имени 2020-05-12 11:59:32.377

Номер проекта  
Место установки  
Номер позиции клиента

Дата 12.05.20



#### Задать рабочие параметры

Производительность  
Напор  
Перекачиваемая жидкость Вода 100 %  
Т перекач. жидкости 20,00 °C  
Плотность 998,30 kg/m<sup>3</sup>  
Кинематич. вязкость 1,00 mm<sup>2</sup>/s

#### Гидравлические данные (Рабочая точка)

Производительность  
Напор

#### Данные продукта

Высоконапорный центробежный насос.  
NMP 604 DM-2  
Мах. рабочее давление 0,8 MPa  
Входное давление макс. 0,3 MPa  
Т перекач. жидкости 5 °C ... +35 °C  
Макс. температура окр. Среды 40 °C  
Объем бак 50 l  
Степень защиты IP54

#### Данные мотора

Подключение к сети 3~ 400 V / 50 Hz  
Допустимый перепад напряж. ±10 %  
макс. частоты вращения; 2900 1/min  
Ном. Мощность P2 0,75 kW  
Номинальный ток 1,95 A  
M\_RNI 0,83

Класс нагревостойкости изоляции F  
Защита электродвигателя yes

#### Присоединительные размеры

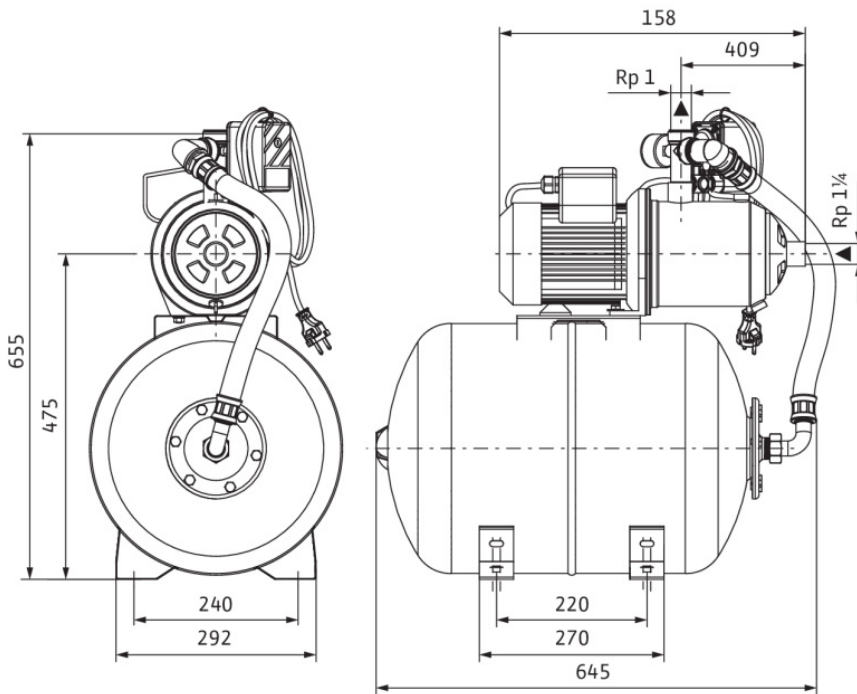
Патрубок на стороне всас. Rp 1¼, PN10  
Присоединение к трубопроводу с вводом на стороне нагн.

#### Материалы

Рабочее колесо PPE/PS-GF30  
Уплотнение вала BQ1E3GG  
Материал секционной камеры PPE/PS-GF30

#### Данные для заказа

Вес, прим. 24,7 kg  
Номер позиции 2550621



**Размеры** mm