

Клиент

Технические данные

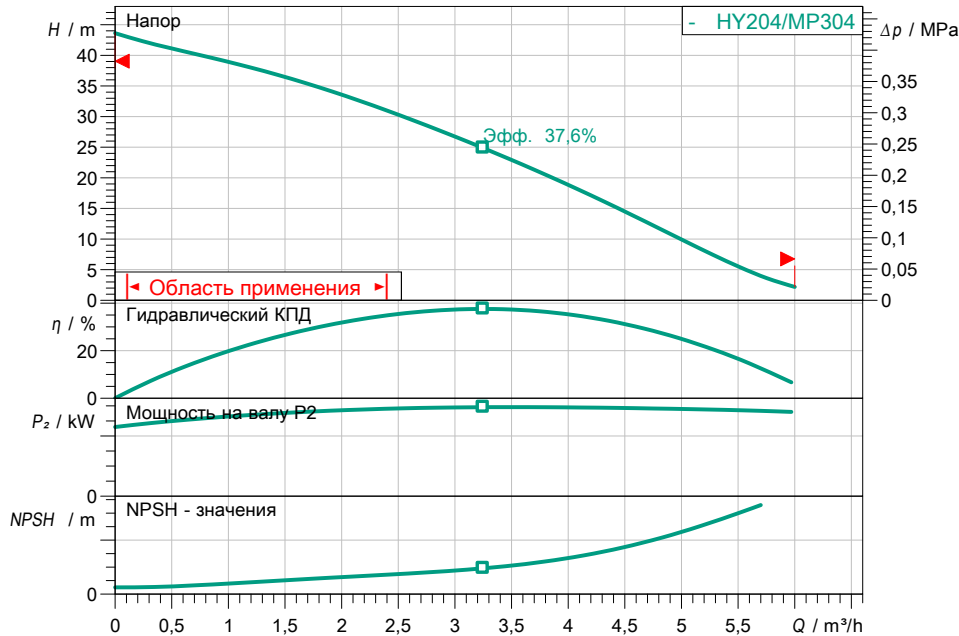
Высоконапорный центробежный насос. NMP 304 DM-2

Имя проекта Проект без имени 2020-05-12 11:59:32.377

Номер проекта
Место установки
Номер позиции клиента

Дата 12.05.20

Рабочее поле



Задать рабочие параметры

Производительность
Напор
Перекачиваемая жидкость Вода 100 %
Т перекач. жидкости 20,00 °C
Плотность 998,30 kg/m³
Кинематич. вязкость 1,00 mm²/s

Гидравлические данные (Рабочая точка)

Производительность
Напор

Данные продукта

Высоконапорный центробежный насос.
NMP 304 DM-2
Мах. рабочее давление 0,8 MPa
Входное давление макс. 0,3 MPa
Т перекач. жидкости 5 °C ... +35 °C
Макс. температура окр. Среды 40 °C
Объем бак 50 l
Степень защиты IP54

Данные мотора

Подключение к сети 3~ 400 V / 50 Hz
Допустимый перепад напряж. ±10 %
макс. частотой вращения; 2900 1/min
Ном. Мощность P2 0,55 kW
Номинальный ток 1,56 A
M_PHI 0,77

Класс нагревостойкости изоляции F
Защита электродвигателя yes

Присоединительные размеры

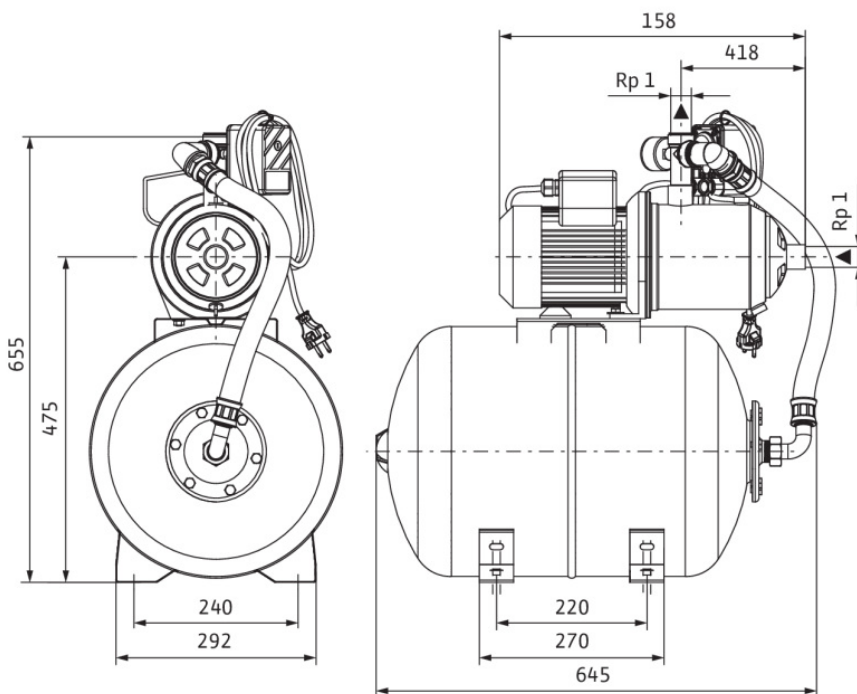
Патрубок на стороне всас. Rp 1, PN10
Присоединение к трубопроводу с вводом на стороне нагн.

Материалы

Рабочее колесо PPE/PS-GF30
Уплотнение вала BQ1E3GG
Материал секционной камеры PPE/PS-GF30

Данные для заказа

Вес, прим. 19,6 kg
Номер позиции 2550618



Размеры mm