

Клиент

Технические данные

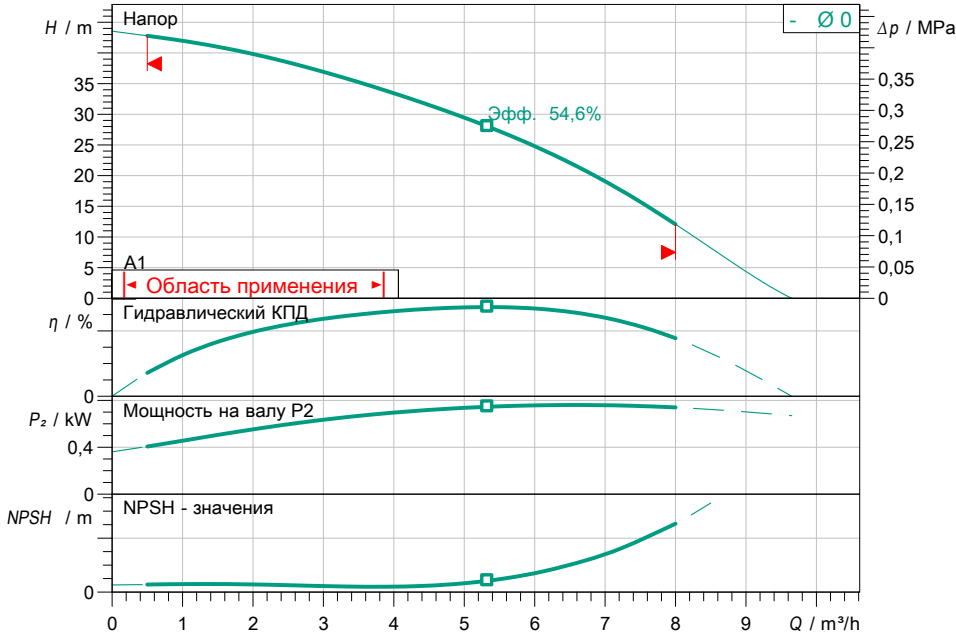
Нормальновсасывающая установка водоснабжения EMHIL 504 EM

Имя проекта Проект без имени 2020-05-04 15:47:40.446

Номер проекта
Место установки
Номер позиции клиента

Дата 04.05.20

Рабочее поле



Задать рабочие параметры

Производительность
 Напор
 Перекачиваемая жидкость Вода 100 %
 Т перекач. жидкости 20,00 °C
 Плотность 998,30 kg/m³
 Кинематич. вязкость 1,00 mm²/s

Гидравлические данные (Рабочая точка)

Производительность
 Напор

Данные продукта

Нормальновсасывающая установка водоснабжения с частотой вращения
 EMHIL 504 EM
 Мах. рабочее давление 1 MPa
 Входное давление макс. 0,6 MPa
 Т перекач. жидкости 0 °C ... + 40 °C
 Макс. Температура окр. Среды 40 °C

Данные мотора

Подключение к сети 3~ 400 V / 50 Hz
 Допустимый перепад напряж. ±10 %
 макс. частотой вращения; 2900 1/min
 Ном. Мощность P₂ 0,75 kW
 Номинальный ток 1,95 A
 M_PNI 0,82
 Степень защиты IP54
 Класс нагревостойкости изоляции F
 Защита электродвигателя нет

Присоединительные размеры

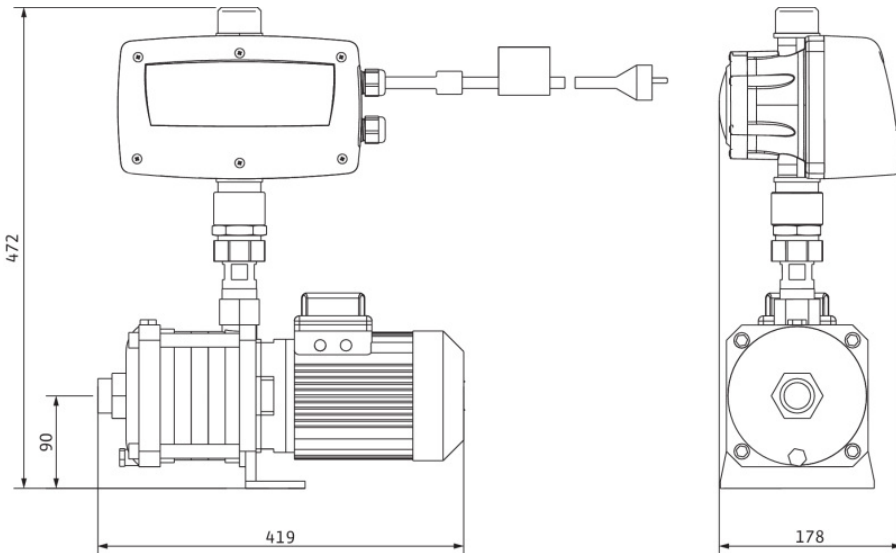
Патрубок на стороне всас. Rp 1¼, PN10
 Присоединение к трубопроводу с наруж. диаметром 178

Материалы

Корпус насоса EN-GJL-250
 Рабочее колесо PPE/PS-GF30
 Вал 1.4301
 Уплотнение вала Q1BE3GG
 Материал уплотнения EPDM

Данные для заказа

Вес, прим. 23 kg
 Номер позиции 4161134



Размеры mm