

Клиент

Технические данные

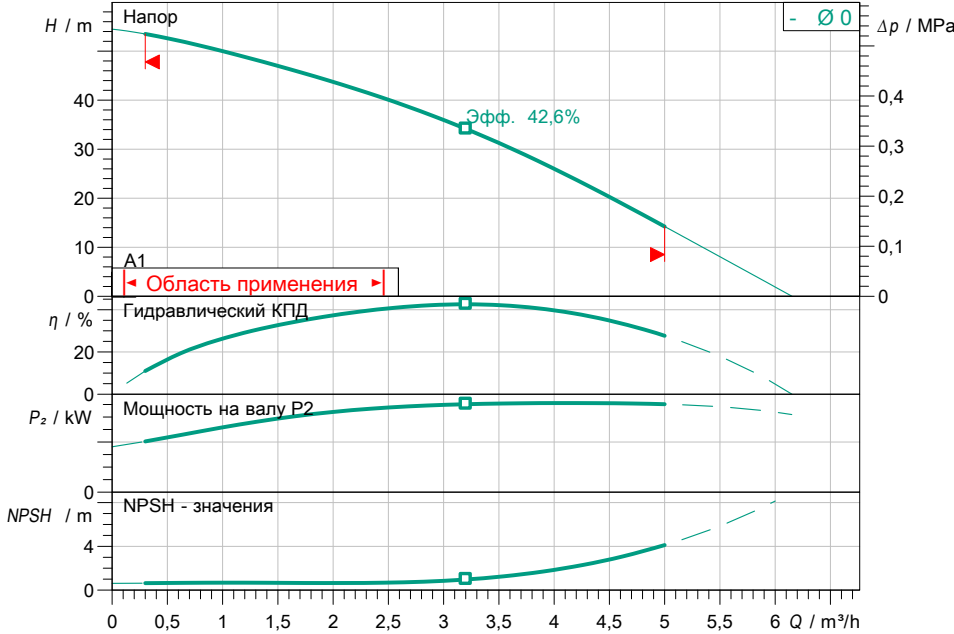
Нормальновсасывающая установка водоснабжения EMNII 305 EM

Имя проекта Проект без имени 2020-05-04 15:47:40.446

Номер проекта
Место установки
Номер позиции клиента

Дата 04.05.20

Рабочее поле



Задать рабочие параметры

Производительность
Напор
Перекачиваемая жидкость
Т перекач. жидкости
Плотность
Кинематич. вязкость

Вода 100 %
20,00 °C
998,30 kg/m³
1,00 mm²/s

Гидравлические данные (Рабочая точка)

Производительность
Напор

Данные продукта

Нормальновсасывающая установка водоснабжения с частотой
EMNII 305 EM
Мак. рабочее давление
Входное давление макс.
Т перекач. жидкости
Макс. Температура окр. Среды

1 MPa
0,6 MPa
0 °C ... +40 °C
40 °C

Данные мотора

Подключение к сети
Допустимый перепад напряж.
макс. частотой вращения;
Ном. Мощность P₂
Номинальный ток
M_PNI
Степень защиты
Класс нагревостойкости изоляции F
Защита электродвигателя

3~ 400 V / 50 Hz
±10 %
2900 1/min
0,75 kW
1,95 A
0,82
IP54
нет

Присоединительные размеры

Патрубок на стороне всас.
Присоединение к трубопроводу с внутренним диаметром

Rp 1, PN10
Rp 1, PN10

Материалы

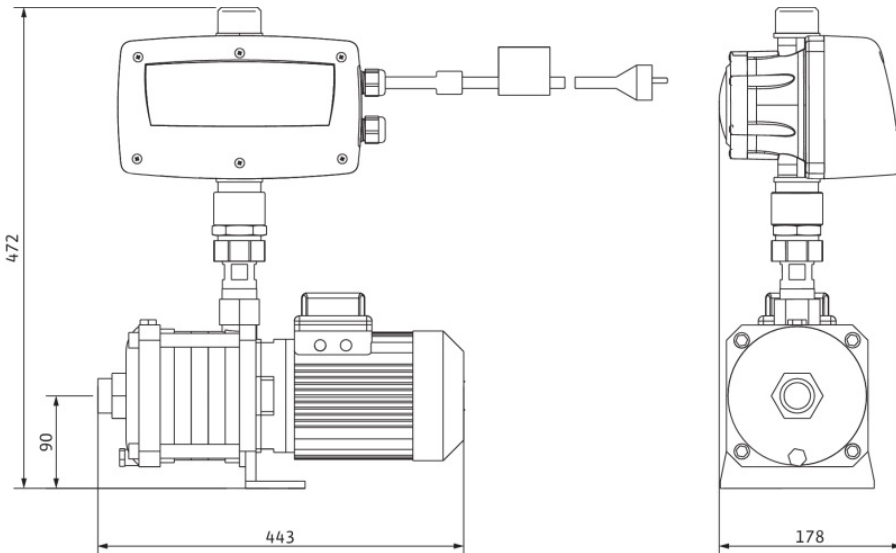
Корпус насоса
Рабочее колесо
Вал
Уплотнение вала
Материал уплотнения

EN-GJL-250
1.4301
1.4028
Q1BE3GG
EPDM

Данные для заказа

Вес, прим.
Номер позиции

23 kg
4161132



Размеры mm