

Клиент

Технические данные

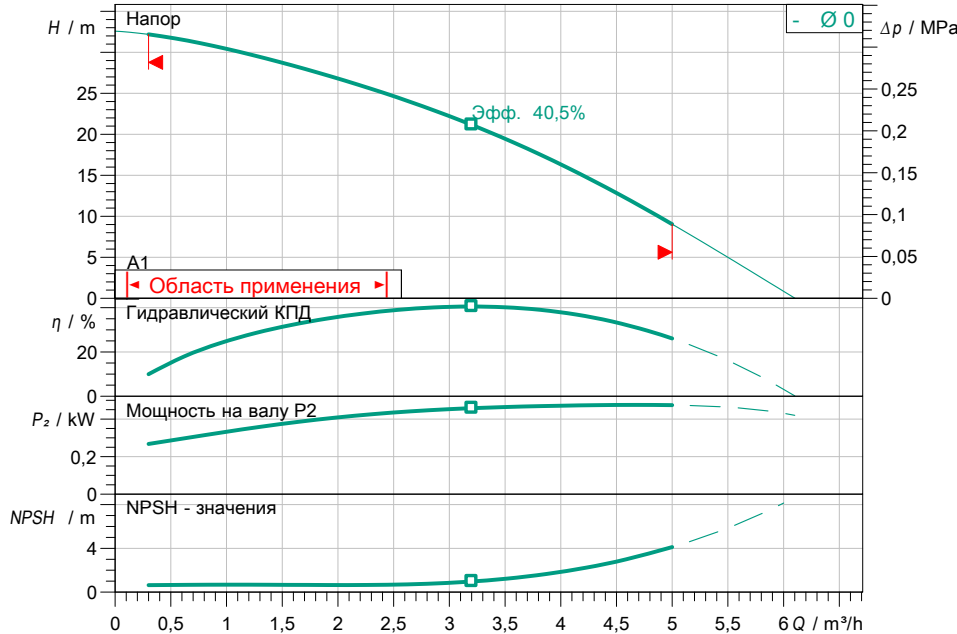
Нормальновсасывающая установка водоснабжения EMHIL 303 EM

Имя проекта Проект без имени 2020-05-04 15:47:40.446

Номер проекта
Место установки
Номер позиции клиента

Дата 04.05.20

Рабочее поле



Задать рабочие параметры

Производительность
Напор
Перекачиваемая жидкость Вода 100 %
Т перекач. жидкости 20,00 °C
Плотность 998,30 kg/m³
Кинематич. вязкость 1,00 mm²/s

Гидравлические данные (Рабочая точка)

Производительность
Напор

Данные продукта

Нормальновсасывающая установка водоснабжения с частотой вращения
EMHIL 303 EM
Мак. рабочее давление 1 MPa
Входное давление макс. 0,6 MPa
Т перекач. жидкости 0 °C ... +40 °C
Макс. Температура окр. Среды 40 °C

Данные мотора

Подключение к сети 1~ 400 V / 50 Hz
Допустимый перепад напряж. ±10 %
макс. частотой вращения; 2900 1/min
Ном. Мощность P2 0,55 kW
Номинальный ток 1,56 A
M_RNI 0,77
Степень защиты IP54
Класс нагревостойкости изоляции F
Защита электродвигателя

Присоединительные размеры

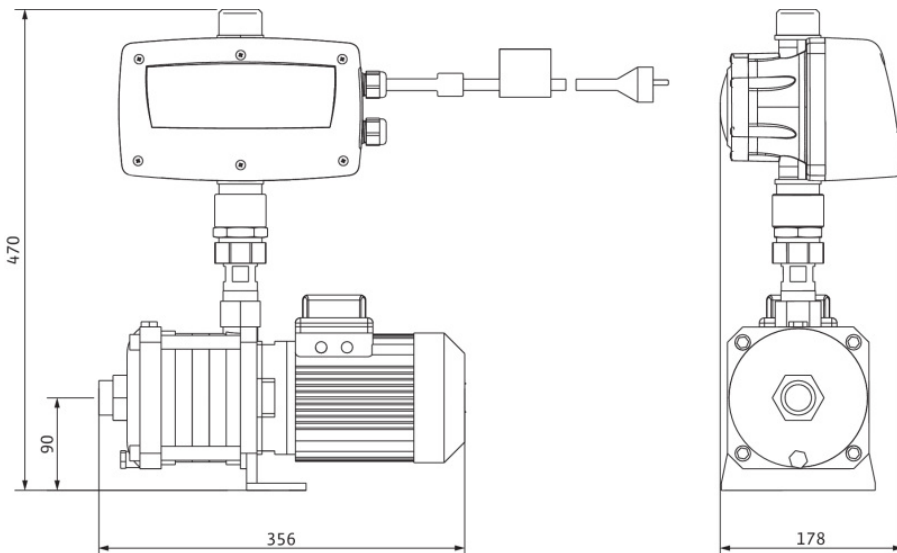
Патрубок на стороне всас. Rp 1, PN10
Присоединение к трубопроводу с внутренним диаметром 178 мм

Материалы

Корпус насоса EN-GJL-250
Рабочее колесо PPE/PS-GF30
Вал 1.4028
Уплотнение вала Q1BE3GG
Материал уплотнения EPDM

Данные для заказа

Вес, прим. 19 kg
Номер позиции 4161130



Размеры mm