

Клиент

Технические данные

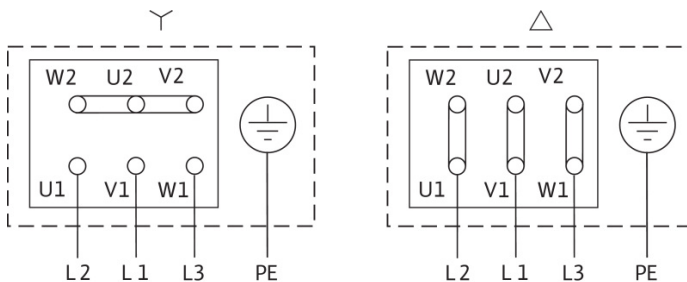
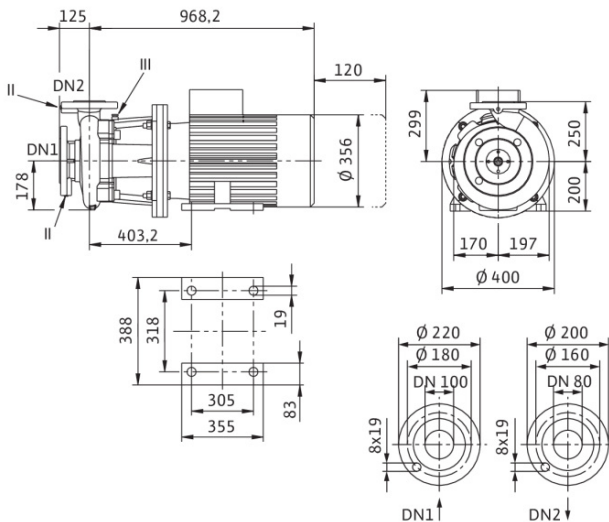
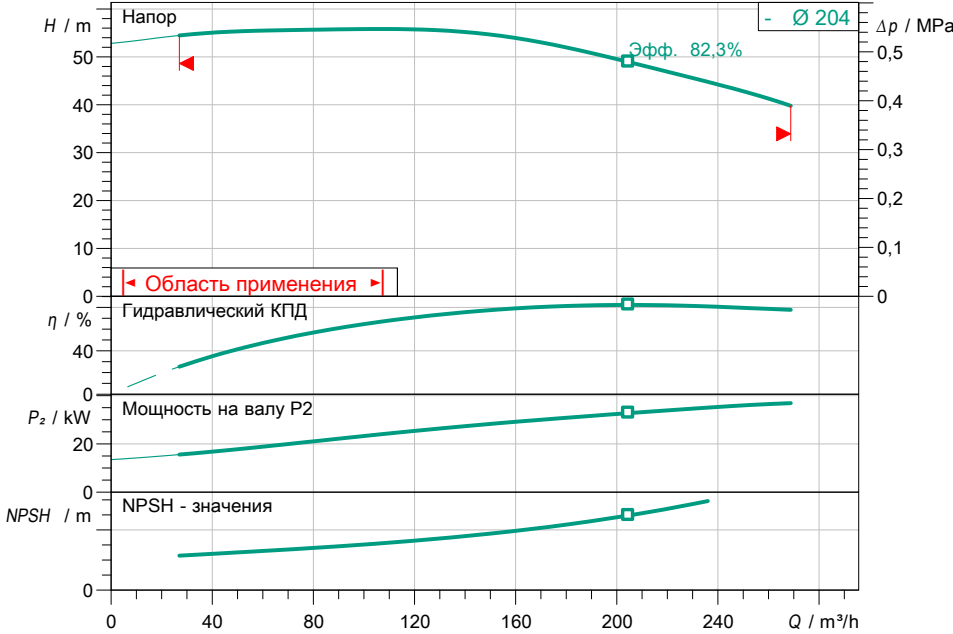
Насос с сухим ротором блочный BL 80/210-37/2

Имя проекта Проект без имени 2020-05-12 11:59:32.377

Номер проекта
Место установки
Номер позиции клиента

Дата 12.05.20

Рабочее поле



Задать рабочие параметры

Производительность
Напор
Перекачиваемая жидкость
Т перекач. жидкости
Плотность
Кинематич. вязкость

Вода 100 %
20,00 °C
998,30 kg/m^3
1,00 mm^2/s

Гидравлические данные (Рабочая точка)

Производительность
Напор
Мощность на валу P2
Гидравлический КПД
NPSH

Данные продукта

Насос с сухим ротором блочный
BL 80/210-37/2
Мак. рабочее давление
Т перекач. жидкости
Макс. Температура окр. Среды
Min индекс эффект. (MEI)

1,6 MPa
-20 °C ... +140 °C
40 °C
 $\geq 0,4$

Данные мотора

Класс эффективности мотора
Подключение к сети
Допустимый перепад напряж.
Номинальная частота вращения
Ном. Мощность P2
Номинальный ток
Коэффициент мощности
КПД
50% / 75% / 100%
Степень защиты
Класс нагревостойкости изоляции
Защита электродвигателя

IE3
3~ 400 V / 50 Hz
 ± 10 %
2900 1/min
37,00 kW
62,30 A
0,91
93,7/ 94,1/93,7%
IP55
F
Защита электродвигателя

Присоединительные размеры

Патрубок на стороне всас.
Присоединение к трубопроводу с напорной стороны
Габаритная длина

DN 100, PN16
DN 80, PN16
-

Материалы

Корпус насоса
Рабочее колесо
Фонарь
Вал
Уплотнение вала

5.1301, с покрытием KTL
EN-GJL-200
EN-GJL-250
1.4122
AQ1EGG

Данные для заказа

Вес, прим.
Номер позиции

322 kg
2121183