

Клиент

Технические данные

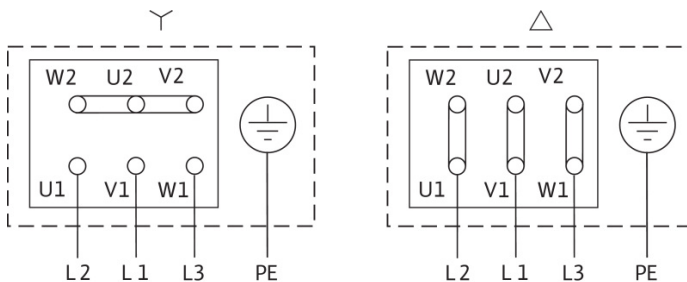
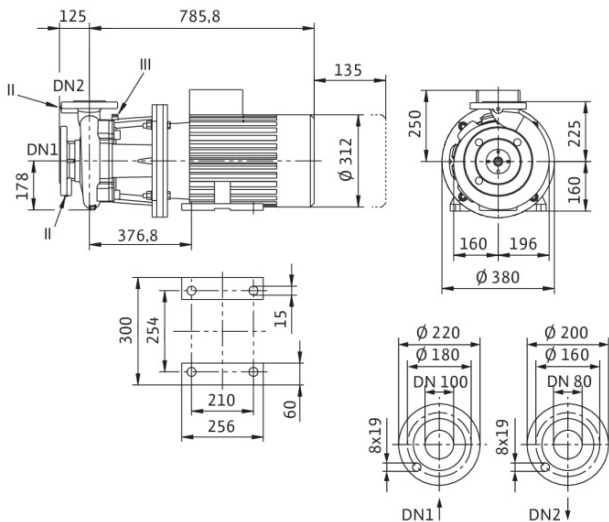
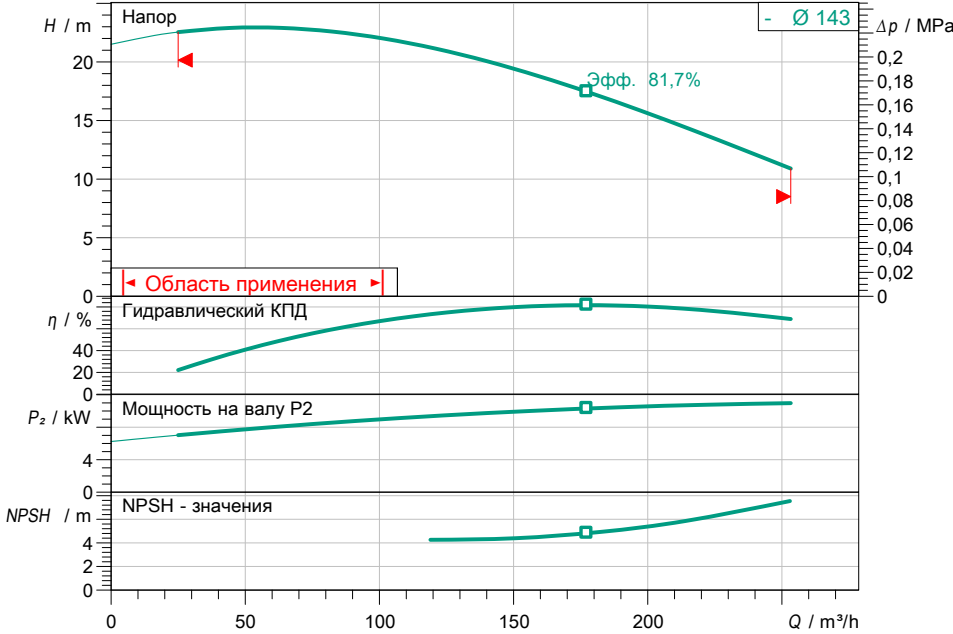
Насос с сухим ротором блочный BL 80/145-11/2

Имя проекта Проект без имени 2020-05-12 11:59:32.377

Номер проекта
Место установки
Номер позиции клиента

Дата 12.05.20

Рабочее поле



Задать рабочие параметры

Производительность
Напор
Перекачиваемая жидкость Вода 100 %
Т перекач. жидкости 20,00 °C
Плотность 998,30 kg/m³
Кинематич. вязкость 1,00 mm²/s

Гидравлические данные (Рабочая точка)

Производительность
Напор
Мощность на валу P2
Гидравлический КПД
NPSH

Данные продукта

Насос с сухим ротором блочный
BL 80/145-11/2
Мах. рабочее давление 1,6 MPa
Т перекач. жидкости -20 °C ... +140 °C
Макс. Температура окр. Среды 40 °C
Min индекс эффект. (MEI) ≥ 0,4

Данные мотора

Класс эффективности мотора IE3
Подключение к сети 3~ 400 V / 50 Hz
Допустимый перепад напряж. ±10 %
Номинальная частота вращения 2900 1/min
Ном. Мощность P2 11,00 kW
Номинальный ток 20,50 A
Коэффициент мощности 0,85
КПД 50% / 75% / 100% 89,4/ 91/91,2%
Степень защиты IP55
Класс нагревостойкости изоляции F
Защита электродвигателя

Присоединительные размеры

Патрубок на стороне всас. DN 100, PN16
Присоединение к трубопроводу с напорной стороны DN 80, PN16
Габаритная длина -

Материалы

Корпус насоса 5.1301, с покрытием KTL
Рабочее колесо EN-GJL-200
Фонарь EN-GJL-250
Вал 1.4122
Уплотнение вала AQ1EGG

Данные для заказа

Вес, прим. 158 kg
Номер позиции 2121175