

Клиент

Технические данные

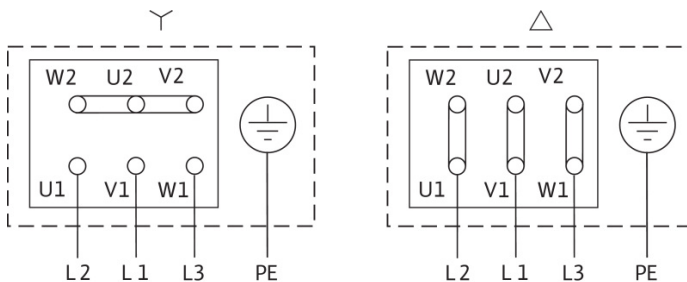
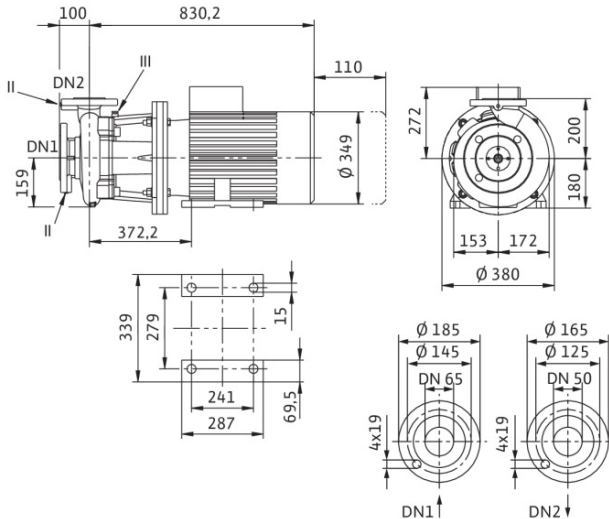
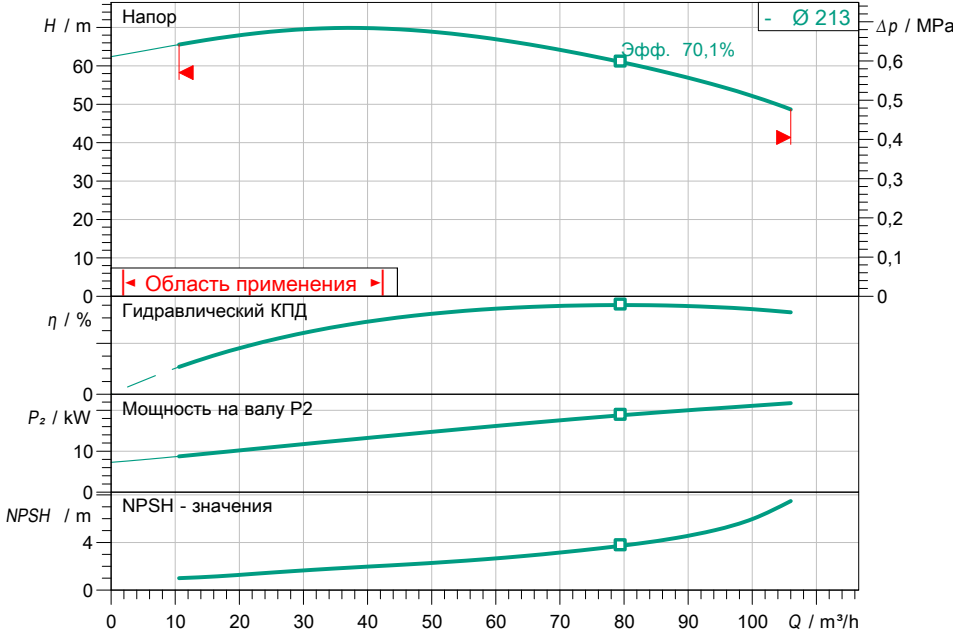
Насос с сухим ротором блочный BL 50/220-22/2

Имя проекта Проект без имени 2020-05-12 11:59:32.377

Номер проекта
Место установки
Номер позиции клиента

Дата 12.05.20

Рабочее поле



Задать рабочие параметры

Производительность	
Напор	
Перекачиваемая жидкость	Вода 100 %
Т перекач. жидкости	20,00 °C
Плотность	998,30 kg/m ³
Кинематич. вязкость	1,00 mm ² /s

Гидравлические данные (Рабочая точка)

Производительность	
Напор	
Мощность на валу P ₂	
Гидравлический КПД	
NPSH	

Данные продукта

Насос с сухим ротором блочный BL 50/220-22/2	
Мак. рабочее давление	1,6 МПа
Т перекач. жидкости	-20 °C ... +140 °C
Макс. Температура окр. Среды	40 °C
Min индекс эффект. (MEI)	≥ 0,4

Данные мотора

Класс эффективности мотора	IE3
Подключение к сети	3~ 400 V / 50 Hz
Допустимый перепад напряж.	±10 %
Номинальная частота вращения	2900 1/min
Ном. Мощность P ₂	22,00 kW
Номинальный ток	38,00 A
Коэффициент мощности	0,9
КПД	50% / 75% / 100%
	91,7/ 92,9/92,7%
Степень защиты	IP55
Класс нагревостойкости изоляции	F
Защита электродвигателя	

Присоединительные размеры

Патрубок на стороне всас.	DN 65, PN16
Присоединение к трубопроводу с напорной стороны	DN 50, PN16
Габаритная длина	-

Материалы

Корпус насоса	5.1301, с покрытием KTL
Рабочее колесо	EN-GJL-200
Фонарь	EN-GJL-250
Вал	1.4122
Уплотнение вала	AQ1EGG

Данные для заказа

Вес, прим.	225 kg
Номер позиции	2121160