

Описание серии Wilo-Drain TC 40



Wilo-Drain TC 40

Погружной насос для грязной воды

Условные обозначения

Пример: Wilo-TC 40/8

- TC** погружной насос
- 40** условный проход напорного патрубка DN 40
- /8** макс. напор (м)

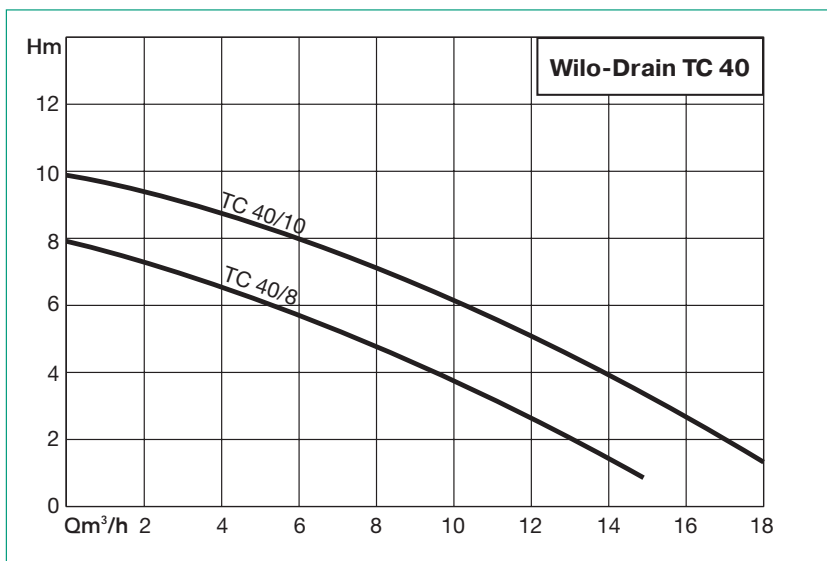
Применение

Погружные насосы Wilo-Drain TC используются для перекачивания грязной воды с макс. размером твердых частиц $\varnothing 35$ мм, в следующих областях:

- отвод воды из подвалов и с земельных участков
- осушение и водное хозяйство
- очистные сооружения
- технологические процессы

Перекачиваемые жидкости

- Вода грязная, дождевая, паводковая и речная
- Стоки стиральных машин
- Стоки от установок мойки автомашин
- Вода бассейнов
- Вода для систем пожаротушения
- Вода систем отопления
- Котловая вода
- Конденсат
- Охлаждающая вода
- Дренажная вода



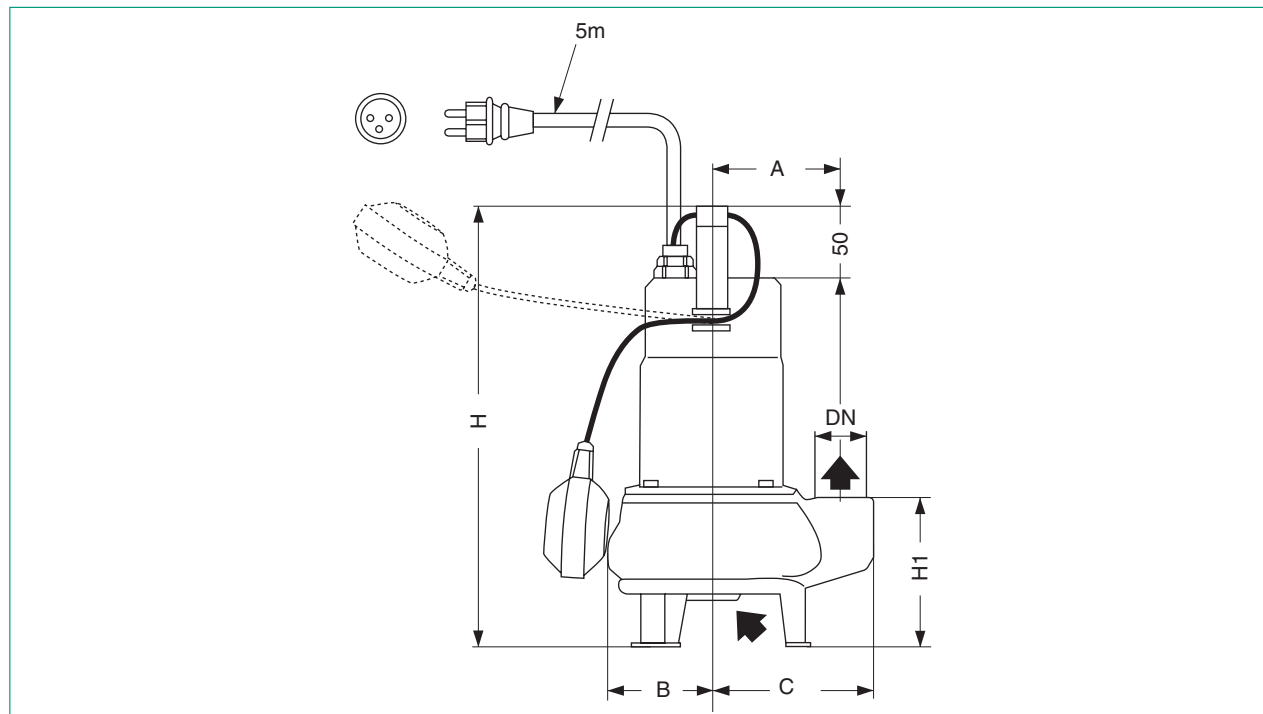
Отвод стоков

Погружные насосы для грязной воды



Wilo-Drain TC - 2 пол.

Чертеж Wilo-Drain TC 40



Тип насоса	Размеры в мм					
	DN	A	B	C	H	H1
TC 40/8	1 1/2"	105	86	138	352	120
TC 40/10	1 1/2"	105	86	138	367	120

Технические данные - Материалы

Обозначение Wilo...		TC 40/8	TC 40/10
Потребл. мощность мотора	P ₁ [kW]	0.66	0.94
Номин. мощность мотора	P ₂ [kW]	0.5	0.6
Макс. темп. среды	[° C]	40	
Номин. ток	1 ~ 230 V, 50 Hz [A]	3.2	4.4
Макс. размер твердых частиц	[mm]	35	
Тип кабеля электропитания		H07RN-F	
Сечение кабеля	[mm ²]	3 x 1 mm ²	
Длина кабеля	[m]	5	
Защита мотора		встроена в обмотку	
Вид защиты по DIN 40050		IP 68	
Класс изоляции обмотки		B	
Вес	[kg]	9,5	12
Материалы			
Корпус насоса		серый чугун GG 20	
Рабочее колесо		синтетический материал	
Вал		AISI 416	
Скользящее торцевое уплотнение со стороны насоса		Графит/Керамика	
Скользящее торцевое уплотнение со стороны мотора		Графит/Керамика	
Корпус мотора		AISI 304	