

Клиент

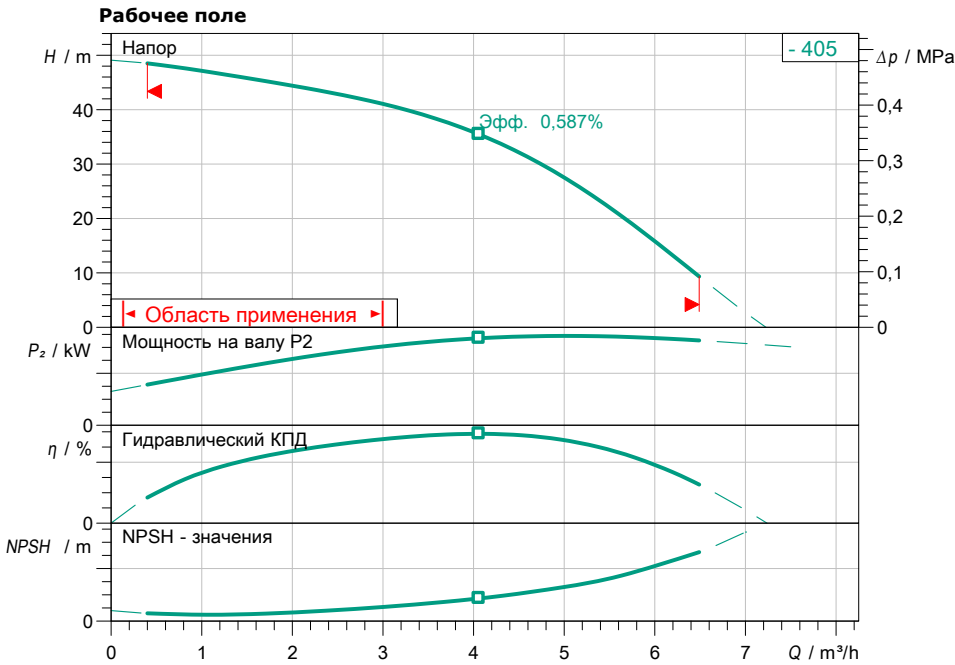
Технические данные

Высоконапорный центробежный насос. Medana CH1-L.405-1/E/E/10T

Имя проекта Проект без имени 2021-05-20 11:53:51.091

Номер проекта
Место установки
Номер позиции клиента

Дата 20.05.21



Задать рабочие параметры

Производительность
Напор
Перекачиваемая жидкость
Т перекач. жидкости
Плотность
Кинематич. вязкость

Вода 100 %
20,00 °C
998,30 kg/m³
1,00 mm²/s

Гидравлические данные (Рабочая точка)

Производительность
Напор

Данные продукта

Высоконапорный центробежный насос.
Medana CH1-L.405-1/E/E/10T
Мах. рабочее давление 1 МПа
Входное давление макс. 0,6 МПа
Т перекач. жидкости -20 °C ... +120 °C
Макс. Температура окр. Среды 50 °C

Данные мотора

Подключение к сети 3~ 400 V / 50 Hz
Допустимый перепад напряж. +-10 %
макс. частотой вращения; 2900 1/min
Ном. Мощность P₂ 0,75 kW
Номинальный ток 1,90 A

Степень защиты IP55
Класс нагревостойкости изоляции F
Защита электродвигателя нет

Присоединительные размеры

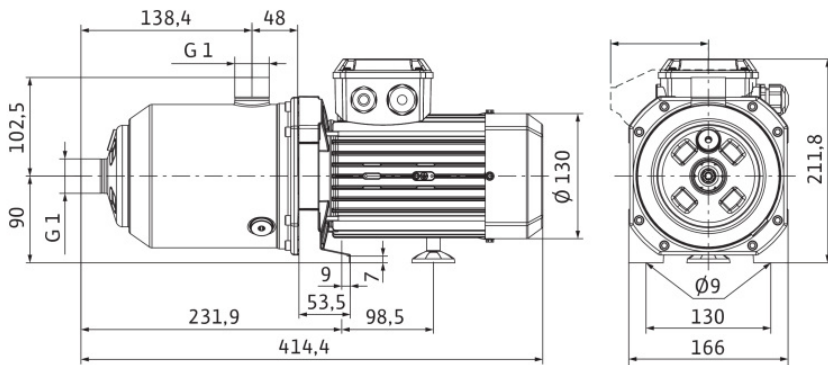
Патрубок на стороне всас. Rp 1, PN 10
Патрубок на напорн. стороне DNd Rp 1, PN 10

Материалы

Корпус насоса 1.4301
Рабочее колесо 1.4301
Вал 1.4301
Уплотнение вала BQ1E3GG
Материал уплотнения EPDM

Данные для заказа

Вес, прим. 11,5 kg
Номер позиции 4231481



Размеры mm