

# Установки повышения давления

Одинарные насосы с регулируемой частотой вращения (нормальновсасывающие)

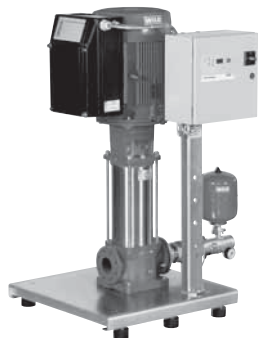
## Описание установки



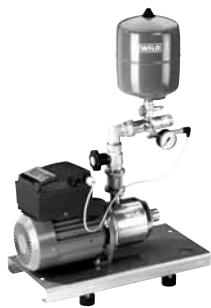
Wilo-Comfort-N-Vario  
COR-1 MVE...-2G-GE



Wilo-Comfort-Vario  
COR-1 MVE...-2G-GE



Wilo-Comfort-Vario  
COR-1 MVE.../VR



Wilo-Comfort-Vario  
COR-1 MHE...-2G-GE

### Wilo-Comfort-N-Vario COR-1 MVE...-2G-GE

### Wilo-Comfort-Vario COR-1 MVE...-GE

### Wilo-Comfort-Vario COR-1 MVE...EM-GE

Однонасосные установки с регулируемой частотой вращения (нормальновсасывающие)

### Wilo-Comfort-Vario COR-1 MVE.../VR

### Wilo-Comfort-Vario COR-1 MHE...-GE

Однонасосные установки с регулируемой частотой вращения (нормальновсасывающие)

### Wilo-Comfort-Vario COR-1 MHE...EM-GE

Однонасосные установки с регулируемой частотой вращения (нормальновсасывающие)

### Обозначение типов

Например: **Wilo-COR-1 MVE 406-2G/VR**

**COR** Компактная установка повышения давления со встроенной системой регулирования частоты вращения

**-1** Число насосов

**MVE** Обозначение серии насосов

**406** Номинальный объемный расход [м<sup>3</sup>/ч] (в 2-пол. исполнении/50 Гц)

**406** Число секций насоса

**-2G** Второго поколения

**-GE** Стандартная комплектация; при необходимости комплект может быть дополнен главным выключателем и устройством контроля давления на входе в качестве опции

### Применение

Для полностью автоматического водоснабжения при подаче воды из сети центрального водоснабжения или накопительного резервуара.

Для подачи питьевой, бытовой, охлаждающей воды, а также воды для систем пожаротушения и другой хозяйственной воды, не содержащей абразивных и длинноволокнистых частиц и не оказывающей химического и механического воздействия на применяемые материалы.

## Конструкция

### Фундаментная рама

Изготовлена из стали 1.4301 или оцинкованной стали (для установок MVE.../VR) и имеет регулируемые по высоте вибропоглощающие опоры для изоляции корпусного шума.

### Система трубопроводов

Система трубопроводов с напорной стороны, в полном сборе, из нержавеющей стали 1.4571, подходит для подсоединения любых трубопроводных элементов, используемых в инженерном оборудовании для зданий и сооружений. Трубопроводы имеют размеры, соответствующие общей гидравлической мощности установки повышения давления.

### Насосы

**Исполнение COR-1 MVE ...-2G-GE:** Используется 1 насос серии MVE 2, 4 или 8. Размещенный на моторе насоса водоохлаждаемый частотный преобразователь позволяет осуществлять бесступенчатое регулирование всех насосов этой серии в пределах от 20 Гц до макс. 50 Гц.

**Исполнение COR-1 MVE ...-GE:** Используется 1 насос серии MVE 2, 4, 8, 16-6, 16, 32 или 52 (с мощностью мотора не более, чем до 7,5 кВт). Размещенный на моторе насоса воздухоохлаждаемый частотный преобразователь позволяет осуществлять бесступенчатое регулирование всех насосов этой серии в пределах от 25 Гц до макс. 60 Гц.

**Исполнение COR-1 MVE ...EM-GE:** Используется 1 насос серии MVE 2 или 4 (с мощностью мотора не более, чем до 1,1 кВт). Размещенный на моторе насоса воздухоохлаждаемый частотный преобразователь позволяет осуществлять бесступенчатое регулирование всех насосов этой серий в пределах от 25 Гц до макс. 60 Гц.

**Исполнение COR-1 MVE .../VR:** Используется 1 насос серии MVE 16, 32 или 52 (с мощностью мотора от 11,0 до 22,0 кВт). Размещенный на моторе насоса воздухоохлаждаемый частотный преобразователь позволяет осуществлять бесступенчатое регулирование всех насосов этой серии в пределах от 25 Гц до макс. 60 Гц.

**Исполнение COR-1 MHE ...-GE:** Используется 1 насос серии MHE 2, 4, 8 или 16. Размещенный на моторе насоса воздухоохлаждаемый частотный преобразователь позволяет осуществлять бесступенчатое регулирование всех насосов этой серии в пределах от 25 Гц до макс. 60 Гц. Все детали вышеупомянутых насосов, находящиеся в контакте с перекачиваемой жидкостью, выполнены из нержавеющей стали 1.4301. Корпус насосов изготавливается из серого чугуна (GJL-250) с катафорезным покрытием.

Дополнительную информацию о насосах см. в разделе «Высоконапорные центробежные насосы».

**Исполнение COR-1 MHE ...EM-GE:** Используется 1 насос серии MHE 2 или 4 с мощностью мотора не более, чем до 1,1 кВт). Размещенный на моторе насоса воздухоохлаждаемый частотный преобразователь позволяет осуществлять бесступенчатое регулирование всех насосов этой серии в пределах от 25 Гц до макс. 60 Гц.

Все детали вышеупомянутых насосов, находящиеся в контакте с перекачиваемой жидкостью, выполнены из нержавеющей стали 1.4301. Дополнительную информацию о насосах см. в разделе «Высоконапорные центробежные насосы».

### Арматура

Каждый насос с напорной стороны оснащен шаровым запорным краном из CuZn с никелевым покрытием, сертифицированным DVGW, а также клапаном обратного течения из материала POM в корпусе из CuZn, также сертифицированным DVGW.

### Описание установки

#### Мембранный напорный бак

8 л/PN 16, установлен с напорной стороны, с мембраной из бутилкаучука, соответствующего требованиям закона о безопасности пищевых продуктов. Для проверки и контроля предусмотрен шаровой запорный кран из CuZn, с никелевым покрытием, а также элементы для опорожнения и проточная арматура согласно DIN 4807.

#### Комплект поставки

Полностью смонтированная, готовая к подключению и проведенная установка водоснабжения. Встроенный высоконапорный центробежный насос из нержавеющей стали со встроенным частотным преобразователем, в исполнении с мокрым (MVICE) или сухим (MVIE, MHIE) ротором, установлен на общей фундаментной раме из нержавеющей (или оцинкованной) стали, общая система трубопроводов, включая всю гидравлически необходимую арматуру, датчик давления, а также проведенные внутренние электрокабели. Установки мощностью 11 – 22 кВт поставляются с регулятором VR. В комплект поставки входит упаковка, а также инструкция по монтажу и эксплуатации.

#### Описание функционирования (исполнение COR-1 ...-GE)

Необходимое задаваемое давление предварительно устанавливается посредством потенциометра, расположенного в клеммной коробке.

#### Включение

В случае отклонения от предварительно заданного значения (при водоразборе в системе) происходит включение агрегата, который производит бесступенчатое регулирование в соответствии с заданным значением давления вне зависимости от общего объемного расхода. Величина отклонения давления от заданного значения зависит от типа насоса и самой величины заданного значения. Эти данные приводятся в инструкции по монтажу и эксплуатации.

#### Выключение

Для определения необходимости работы насоса (при водоразборе в системе) через каждую минуту посредством электронной системы регулирования проводится т.н. проверка нулевой подачи. При этом заданное давление на 5 с снижается до определенной величины. Данная величина зависит от типа насоса и величины заданного значения. Эти данные приводятся в инструкции по монтажу и эксплуатации. Если во время проверки нулевой подачи давление не изменилось, насос отключается с задержкой по времени.

#### Описание функционирования (исполнение COR-1 .../VR)

##### Описание функционирования

Установки повышения давления серии Wilo-Comfort-Vario могут управляться и контролироваться при помощи регулятора Vario в сочетании с различными датчиками давления. Включение и выключение относящегося к установке насоса происходит в зависимости от давления в диапазоне регулирования и в соответствии с потреблением воды.

Допустимый диапазон регулирования при заданном значении напора до 5,0 бар составляет +/- 0,1 бар. Если заданное значение больше 5,0 бар, допустимый диапазон регулирования составляет +/- 2 % от установленного значения. Условием при этом является то, что скорость изменения объемного расхода при водоразборе не превышает скорость регулирования насоса. Время разгона частотного преобразователя составляет 1 секунду.

#### Включение насоса

Включение рабочего насоса происходит незамедлительно при падении давления ниже заданного значения. В пределах диапазона работы насосов (между 0 и макс. объемным расходом) происходит бесступенчатое изменение режима работы насоса в соответствии с потребностями системы посредством частотного преобразователя. Насосы серии MVIE регулируются по частоте вращения в диапазоне от 25 Гц до макс. 60 Гц.

#### Проверка нулевой подачи и отключение рабочего насоса

Чтобы избежать многократного включения/выключения установки и вызванных этим перепадов давления, регулятор Comfort-Vario отключает установку только в том случае, когда фактически уже не происходит водоразбора.

Условия для отключения установки определяются по результатам так называемой проверки нулевой подачи, проводимой регулятором Comfort-Vario.

Минимальным требованием для этого является постоянное давление и число оборотов основного насоса за заданный период времени.

При выполнении этих требований регулятор Comfort-Vario проводит проверку нулевой подачи. При этом заданное значение давления на 60 секунд автоматически повышается на 0,1 бар (при заданных значениях менее ≤ 5,0 бар). Если заданы значения > 5,0 бар, то давление повышается на 2% от номинального значения. Затем давление вновь снижается до исходного значения. Если фактическое давление остается на уровне повышенного заданного значения, установка повышения давления отключается, так как не происходит водоразбора.

Если текущее значение давления падает, по меньшей мере, на 0,1 бар по сравнению с повышенным заданным значением, то основной насос продолжает работать, так как водоразбор продолжается.



Работа регулятора Comfort-Vario VR-1

# Установки повышения давления

Одинарные насосы с регулируемой частотой вращения (нормально всасывающие)

## Описание установки

### Рекомендации по выбору и монтажу

#### Редукционный клапан

Колебания входного давления компенсируются посредством встроенной в каждый насос системы регулирования частоты вращения до тех пор, пока их амплитуда не превысит разности между заданным значением давления и нулевым напором одного насоса при минимальной частоте вращения (на частоте 20 Гц). Если амплитуда колебаний выше указанной разности давлений, то на входе установки необходим монтаж редукционного клапана.

#### Устройство защитного отключения при появлении тока повреждения

При установке устройства защитного отключения при появлении тока повреждения в сочетании с частотными преобразователями необходимо учитывать, что данное устройство должно быть универсальным и соответствовать стандартам DIN/VDE 0664.

#### Входное давление

При выборе установки следует учитывать максимально допустимое входное давление (см. технические данные). Максимальное давление на входе рассчитывается как максимальное рабочее давление системы за вычетом максимального напора насоса при  $Q = 0$ .

**При эксплуатации установки повышения давления следовать предписаниям DIN 1988 (EN 806).**

#### Данные по электронике/электромагнитной совместимости

- Однонасосные системы с мощностью мотора до 7,5 кВт включительно:
  - Создаваемые помехи в соответствии с EN 61000-6-3
  - Помехозащищенность в соответствии с EN 6100-6-1
- Однонасосные системы с мощностью мотора 11-22 кВт:

Продукт соответствует предписаниям EN 61800-3 и отвечает требованиям по созданию помех для бытового оборудования, а также требованиям по помехозащищенности для промышленного оборудования. При использовании установок в жилых зонах должен быть дополнительно предусмотрен фильтр EMV для подавления помех со стороны сети в соответствии с EN 61800-3, класс B1.

**Примечание:** Монтаж установок должен осуществлять только персонал, имеющий соответствующую квалификацию.

# Установки повышения давления

Одинарные насосы с регулируемой частотой вращения (нормальновсасывающие)

## Технические данные установок Wilo-Comfort-Vario COR-1 MHE...-2G-GE/ MHE...-EM-GE

|  | Wilo-Comfort-Vario ...  |   |
|--|---|---|
|  | COR-1 MHE...-2G-GE  | COR-1 MHE...EM-GE                       |
| <b>Допустимые перекачиваемые жидкости</b>                      |   |   |
| Чистая вода без осаждающихся веществ                           | •   | •                                       |
| Бытовая, холодная, охлаждающая, дождевая вода                  | •   | •                                       |
| Питьевая вода  | •   | •                                       |
| <b>Параметры насосов</b>                                       |   |   |
| Подача макс. [м <sup>3</sup> /ч]                               | 33  | 10                                      |
| Напор макс. [м]  | 96  | 79                                      |
| Номинальная частота вращения [об/мин]                          | 1160–3500   | 1200–3500                               |
| Температура перекачиваемой жидкости макс. [°C]                 | 70  | 70                                      |
| Температура окружающей среды макс. [°C]                        | 40  | 40                                      |
| Рабочее давление [бар]   | 10  | 10                                      |
| Входное давление [бар]   | 6   | 6                                       |
| Номинальный внутренний диаметр, с всасывающей стороны [Rp]     | Rp 1 – Rp 2   | Rp 1 – Rp 1 <sup>1</sup> / <sub>4</sub> |
| Номинальный внутренний диаметр, с напорной стороны [R]         | R 1 <sup>1</sup> / <sub>4</sub> – R 2 <sup>1</sup> / <sub>2</sub> | R 1 <sup>1</sup> / <sub>4</sub>         |
| <b>Электроподключение *</b>                                    |   |   |
| Подключение к сети 3~[В]                                       | 400   | –                                       |
| Подключение к сети 1~  | –   | 230                                     |
| Частота сетевого напряжения [Гц]                               | 50/60   | 50/60                                   |
| Предохранители со стороны подключения к питающей сети [AC 3] * | В соответствии с мощностью мотора и предписаниями EVU             |   |
| Класс защиты   | IP 54   | IP 54                                   |
| <b>Материалы (насос)</b>                                       | См. каталог В3 по высоконапорным центробежным насосам             |   |
| <b>Исполнение</b>  |   |   |
| Согласно DIN 1988 (EN 806) *                                   | Часть 5+6   | Часть 5+6                               |

\* = имеется, – = не имеется

\* При использовании установки для систем пожаротушения следует учитывать специальные указания DIN 1988, часть 6 и предписания соответствующей противопожарной службы.

### Примечание по перекачиваемым жидкостям

Допустимой перекачиваемой жидкостью является вода, не содержащая абразивных и длинноволокнистых частиц и не оказывающая химического и механического воздействия на применяемые материалы.

### Устройство защитного отключения при появлении тока повреждения

При установке устройства защитного отключения при появлении тока повреждения в сочетании с частотными преобразователями необходимо учитывать, что данное устройство должно быть универсальным и соответствовать стандартам DIN/VDE 0664.

### Данные по электронике/электромагнитной совместимости Однонасосные системы с мощностью мотора до 7,5 кВт включительно:

- Создаваемые помехи в соответствии с EN 61000-6-3
- Помехозащищенность в соответствии с EN 6100-6-1

### Однонасосные системы с мощностью мотора 11–22 кВт:

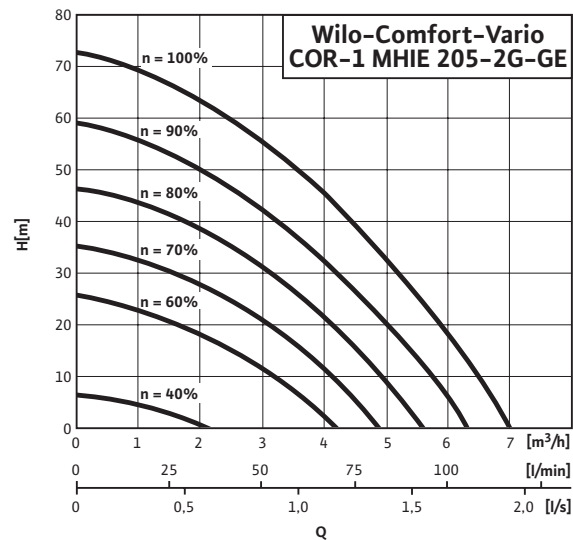
Продукт соответствует предписаниям EN 61800-3 и отвечает требованиям по созданию помех для бытового оборудования, а также требованиям по помехозащищенности для промышленного оборудования. При использовании установок в жилых зонах должен быть дополнительно предусмотрен фильтр EMV для подавления помех со стороны сети в соответствии с EN 61800-3, класс В1.

**Примечание:** В случае использования в жилых зданиях монтаж установок должен осуществлять только персонал, имеющий соответствующую квалификацию.

### Характеристики установок Wilo-Comfort-Vario COR-1 MHIE...-GE и .../EM

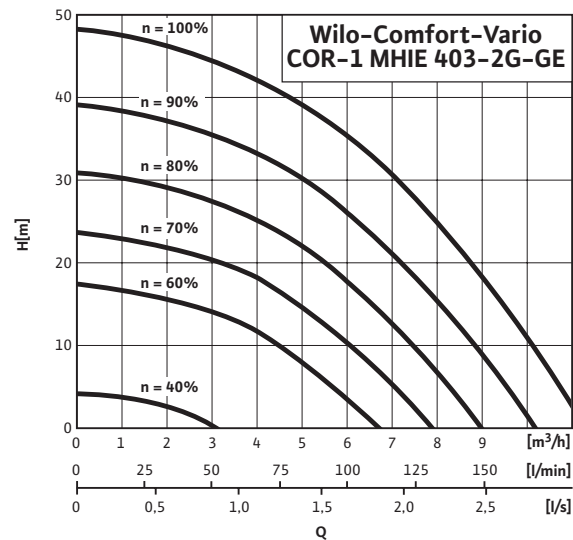
**Wilo-Comfort-Vario COR-1 MHIE 205-2G-GE**

3~400 В



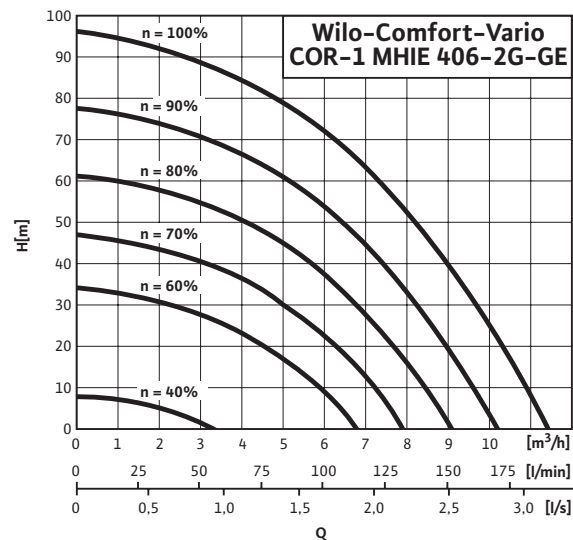
**Wilo-Comfort-Vario COR-1 MHIE 403-2G-GE**

3~400 В



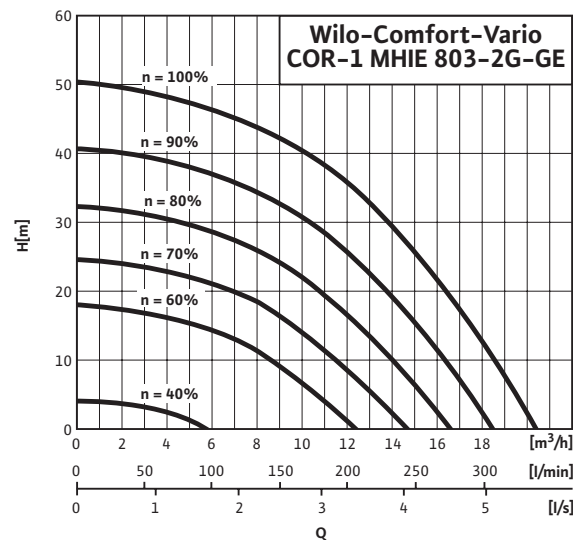
**Wilo-Comfort-Vario COR-1 MHIE 406-2G-GE**

3~400 В



**Wilo-Comfort-Vario COR-1 MHIE 803-2G-GE**

3~400 В



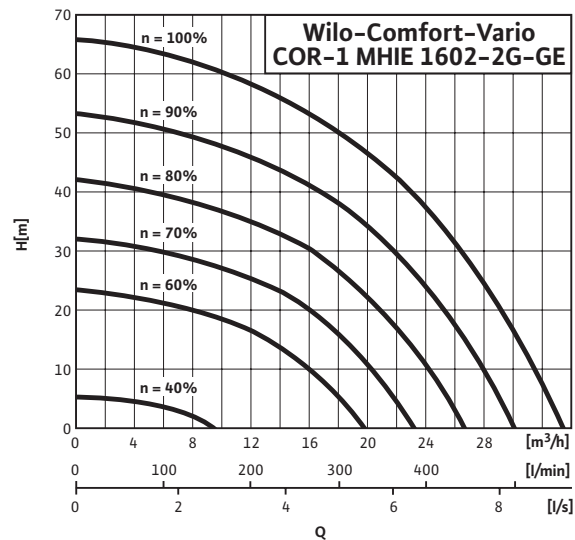
# Установки повышения давления

Одинарные насосы с регулируемой частотой вращения (нормально-всасывающие)

## Характеристики установок Wilo-Comfort-Vario COR-1 MHIE...-GE и .../EM

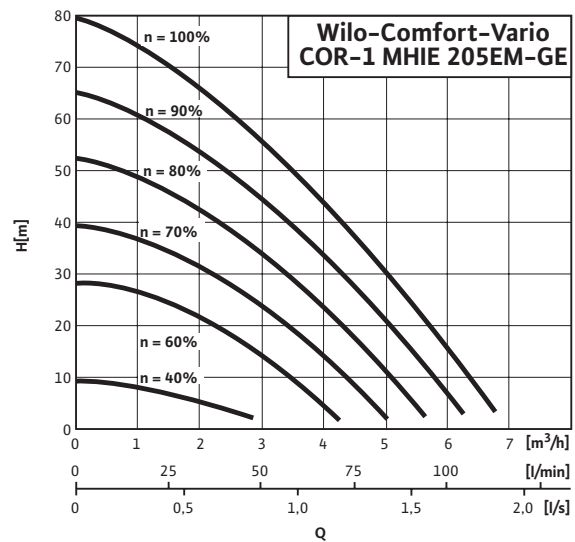
### Wilo-Comfort-Vario COR-1 MHIE 1602-2G-GE

3~400 В



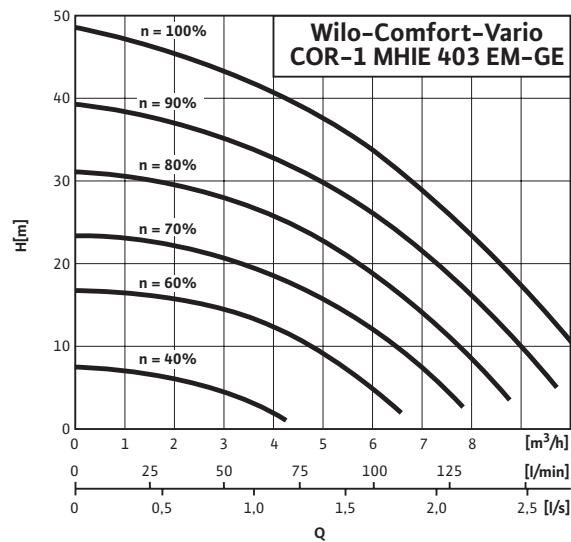
### Wilo-Comfort-Vario COR-1 MHIE 205 EM-GE

1~230 В



### Wilo-Comfort-Vario COR-1 MHIE 403 EM-GE

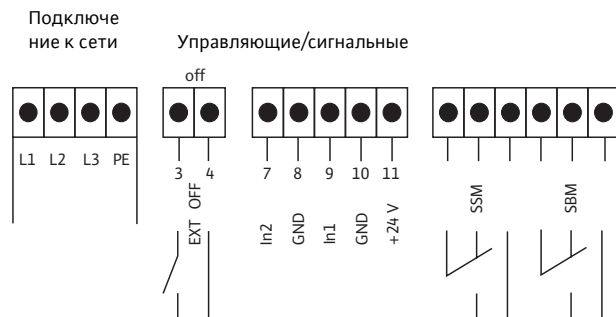
1~230 В



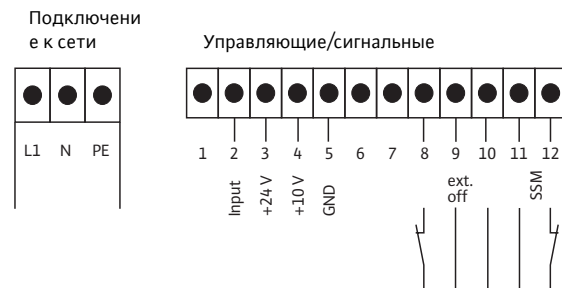
### Электроподключение, данные мотора установок Wilo-Comfort-Vario COR-1 MHIE...-GE и .../EM

#### Электроподключения

Исполнение Wilo-Comfort-Vario COR-1 MHIE...-GE с мотором мощностью не более, чем до 4 кВт (3~400 В)



Исполнение Wilo-Comfort-Vario COR-1 MHIE...-EM-GE (1~230 В)



#### Данные мотора

| Wilo-Comfort-Vario COR-1 ... | Номинальная мощность $P_2$ | Номинальный ток $I_N$<br>1~230 В, 50 Гц | Номинальный ток $I_N$<br>3~400 В, 50 Гц |
|------------------------------|----------------------------|---|---|
|                              | [кВт]                      | [А]                                     | [А]                                     |
| MHIE 205 EM-GE               | 1,1                        | 10,5                                    | –                                       |
| MHIE 403 EM-GE               | 1,1                        | 10,5                                    | –                                       |
| MHIE 205-2G-GE               | 1,1                        | –                                       | 4,0                                     |
| MHIE 403-2G-GE               | 1,1                        | –                                       | 4,1                                     |
| MHIE 406-2G-GE               | 2,2                        | –                                       | 6,6                                     |
| MHIE 803-2G-GE               | 2,2                        | –                                       | 6,0                                     |
| MHIE 1602-2G-GE              | 2,2                        | –                                       | 6,2                                     |

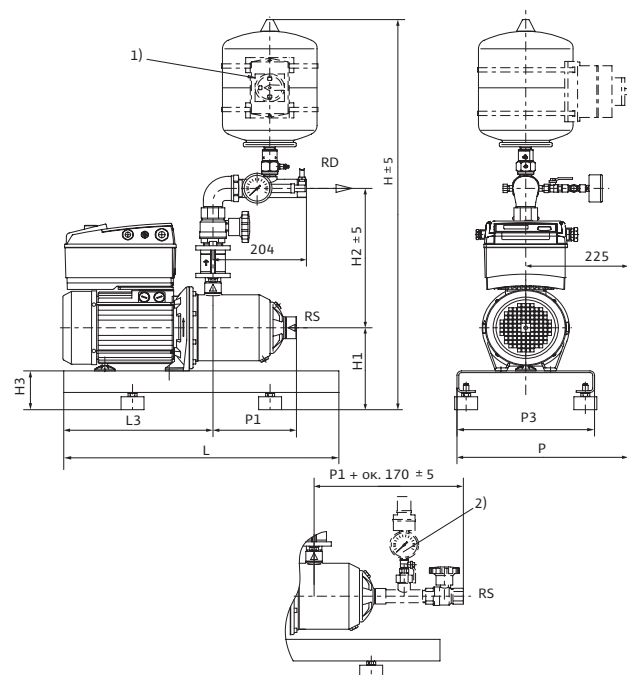
# Установки повышения давления

Одинарные насосы с регулируемой частотой вращения (нормальновсасывающие)

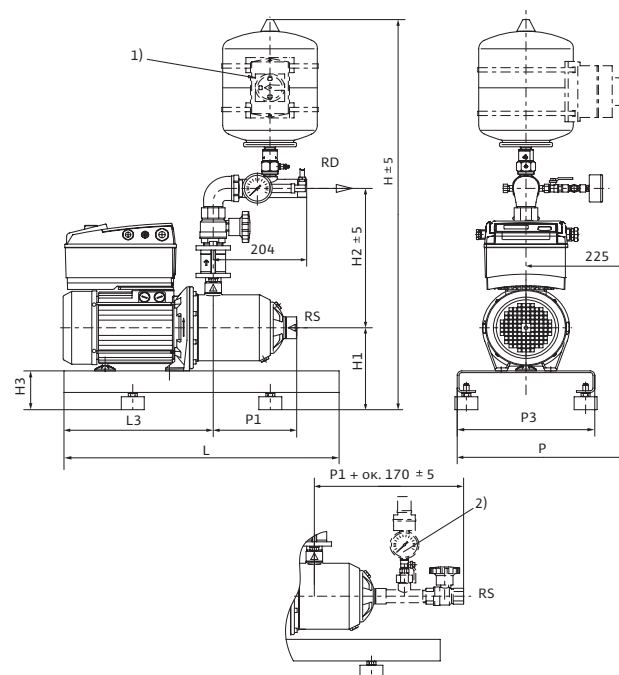
## Размеры, вес установок Wilo-Comfort-Vario COR-1 MHIE...-GE и .../EM

### Габаритные чертежи

Wilo-Comfort-Vario COR-1 MHIE ...-2G-GE  
3~400 В



Wilo-Comfort-Vario COR-1 MHIE ... EM-GE  
1~230 В



- 1) главный выключатель в качестве опции (принадлежность, заказывается отдельно)
- 2) блок WMS в качестве опции для отключения при прекращении подачи воды (принадлежность, заказывается отдельно)

- 1) главный выключатель в качестве опции (принадлежность, заказывается отдельно)
- 2) блок WMS в качестве опции для отключения при прекращении подачи воды (принадлежность, заказывается отдельно)

### Размеры, вес

| Wilo-Comfort-Vario<br>COR-1 ... | Номинальный<br>внутренний диаметр<br>патрубка |                       | Габаритные размеры |     |     |     |    |     |     |     |     |     | Вес<br>[кг] |
|---------------------------------|---|-----------------------|--------------------|-----|-----|-----|----|-----|-----|-----|-----|-----|-------------|
|                                 | с всасы-<br>вающей<br>стороны                 | с напорной<br>стороны | D                  | H   | H1  | H2  | H3 | L   | L3  | P   | P1  | P3  |             |
|                                 |   |                       |                    |     |     |     |    |     |     |     |     |     |             |
| MHIE 205 EM-GE                  | 1   | 1                     | 325                | 895 | 180 | 505 | 90 | 600 | 326 | -   | 158 | 300 | 38,5        |
| MHIE 403 EM-GE                  | 1 <sup>1/4</sup>                              | 1 <sup>1/4</sup>      | 277                | 664 | 180 | 505 | 90 | 600 | 326 | -   | 110 | 300 | 37,0        |
| MHIE 205-2G-GE                  | 1   | 1 <sup>1/4</sup>      | 328                | 895 | 180 | 325 | 90 | 600 | 326 | 375 | 158 | 300 | 33,5        |
| MHIE 403-2G-GE                  | 1 <sup>1/4</sup>                              | 1 <sup>1/4</sup>      | 280                | 895 | 180 | 325 | 90 | 600 | 326 | 375 | 110 | 300 | 35,5        |
| MHIE 406-2G-GE                  | 1 <sup>1/4</sup>                              | 1 <sup>1/4</sup>      | 352                | 905 | 190 | 325 | 90 | 600 | 326 | 375 | 182 | 300 | 47,5        |
| MHIE 803-2G-GE                  | 1 <sup>1/2</sup>                              | 1 <sup>1/2</sup>      | 312                | 915 | 190 | 330 | 90 | 600 | 326 | 375 | 122 | 300 | 48,2        |
| MHIE 1602-6-2G-GE               | 2   | 2 <sup>1/2</sup>      | 400                | 915 | 190 | 330 | 90 | 600 | 326 | 375 | 138 | 300 | 85,3        |