

Насосы и системы водоснабжения в частном секторе

Одинарные насосы

Оснащение/функции насосов Wilo-Jet WJ, MultiCargo MC, MultiPress MP

	Wilo- Jet WJ	Wilo- MultiCargo MC	Wilo- MultiPress MP
Гидравлика			
Самовсасывающая система	•	•	–
Нормальновсасывающая система	–	–	•
Одноступенчатый центробежный насос	•	–	–
Многоступенчатый центробежный насос	–	•	•
Непосредственно прифланцованный мотор	•	•	•
Фильтр-насос	–	–	–
Техника с мокрым ротором	–	–	–
Фильтр предварительной очистки	–	–	–
Мотор			
Подключение к сети 1~230 В	•	•	•
Подключение к сети 3~400 В	•	•	•
Питающий кабель (версия EM)	•	–	–
Включатель/выключатель (в исполнении для однофазного тока)	•	–	–
Конденсатор (версия EM)	•	•	•
Защитный выключатель, предохраняющий мотор от перегрева (версия EM)	•	•	•
Оснащение/комплект поставки			
Резьбовое соединение из ПВХ со стороны всасывающего и напорного трубопровода	–	–	–
Несущая рама	•	–	–
Предохранительный трос из полипропилена	–	–	–
Инструкция по монтажу	•	•	•

• = имеется, – = не имеется

Технические данные насосов Wilo-Jet WJ, MultiCargo MC, MultiPress MP

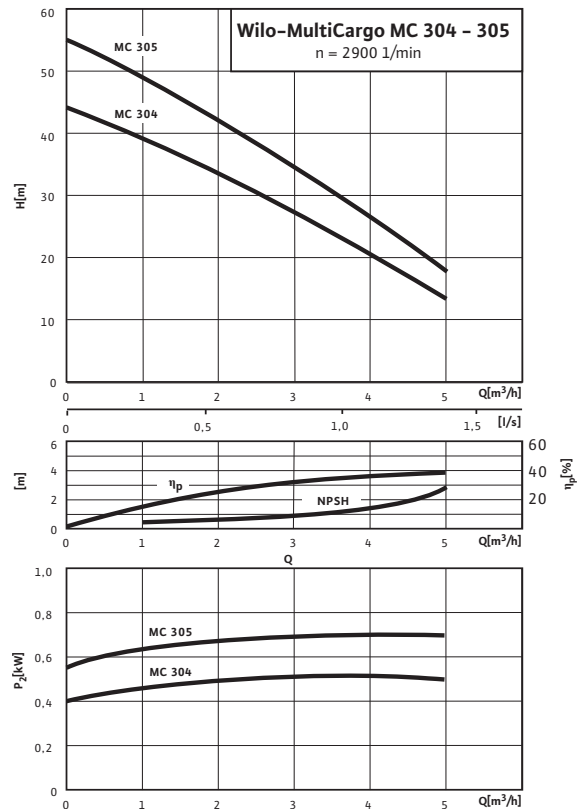
	Wilo-Jet WJ	Wilo-MultiCargo MC	Wilo-MultiPress MP
Допустимые перекачиваемые жидкости			
Чистая вода без осаждающихся веществ	•	•	•
Бытовая, холодная и охлаждающая вода	•	•	•
Дождевая вода	•	•	•
Вода для плавательного бассейна по DIN 19643, части 1 - 5	–	–	–
Параметры насосов			
Подача макс. [м ³ /ч]	5	8	8
Напор макс. [м]	43	57	57
Высота всасывания макс. [м]	8	8	–
Напор в подводящем трубопроводе макс. [бар]	±	4	6
Температура перекачиваемой жидкости [°C]	от +5 до +35	от +5 до +35	от +5 до +35
Температура окружающей среды [°C]	40	40	40
Рабочее давление макс. [бар]	6	8	10
Подключение к сети 1~ [В]	230	230	230
Подключение к сети 3~ [В]	400	400	400
Подключение к сети 3~ [В] альтернативный вариант без надбавки к цене	230	230	230
Частота сетевого напряжения [Гц]	50	50	50
Номинальная частота вращения [об/мин]	2900	2900	2900
Мотор			
Класс защиты	IP 44	IP 54	IP 54
Класс нагревостойкости изоляции	B	F	F
Подсоединение к трубопроводу			
Со стороны напорного трубопровода [Rp]	±	1	±
Со стороны всасывающего трубопровода [Rp]	±	1	±
Материалы			
Корпус насоса	1.4301	1.4301	1.4301
Рабочее колесо	1.4301	Noryl	Noryl
Вал	1.4005	1.4028 1.4404 (1,1 кВт)	1.4028 1.4404 (1,1 кВт)
Скользящее торцевое уплотнение	Керамика/графит	Графит/керамика	Графит/керамика
Секции	–	Noryl	Noryl
Диффузор/инжектор	Noryl	–	–
Уплотнения	NBR	NBR	NBR

• = имеется, – = не имеется

Характеристики, данные мотора насосов Wilo-MultiCargo MC

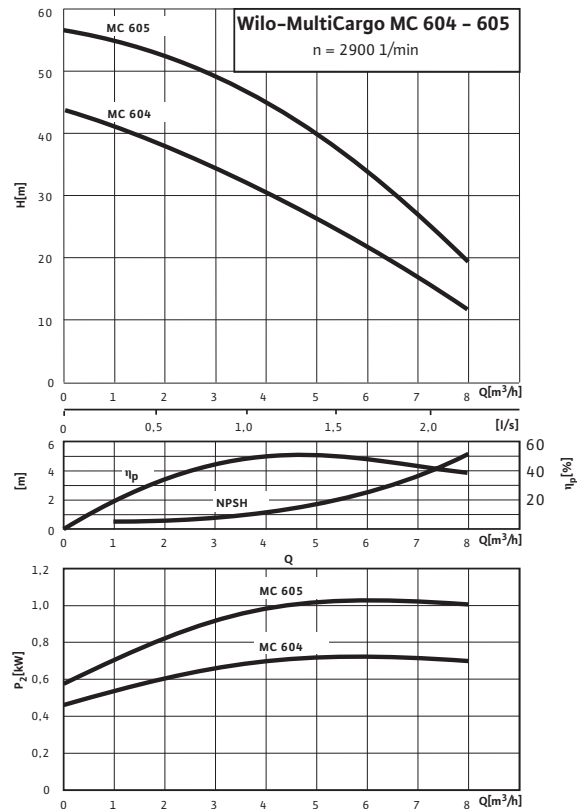
Wilo-MultiCargo MC 304 - 305

n = 2900 об/мин



Wilo-MultiCargo MC 604 - 605

n = 2900 об/мин



Данные мотора (2-полюсный/50 Гц)

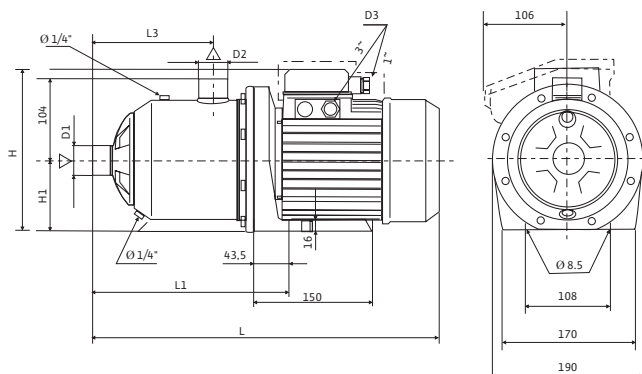
Wilo-MultiCargo ...	Номинальная мощность P ₂		Номинальный ток I _N при	
	[кВт]	1~230 В	3~230 В	3~400 В
MC 304	0,55	4,0	3,3	1,9
MC 305	0,75	5,3	3,6	2,1
MC 604	0,75	5,3	3,6	2,1
MC 605	1,1	7,2	5,0	2,9

Насосы и системы водоснабжения в частном секторе

Одинарные насосы

Размеры, вес насосов Wilo-MultiCargo MC

Габаритный чертеж



Клеммная коробка в исполнении для однофазного тока:
изображена пунктирной линией

Размеры, вес

Wilo-MultiCargo ...	Размеры										Вес		
	H		H ₁	L		L ₁	L ₃	D ₁	D ₂	D ₃		1~230 В	3~400 В
	1~230 В	3~400 В		1~230 В	3~400 В					1~230 В	3~400 В	1~230 В	3~400 В
[мм]										Pg		[кг]	
MC 304	216	192	90	418	423	253	157,5	Rp 1	Rp 1	13,5	11	8,4	9,3
MC 305	216	192	90	447	447	277	181,5	Rp 1	Rp 1	13,5	11	11,7	10,8
MC 604	216	192	90	423	423	253	157,5	Rp 1	Rp 1	13,5	11	11,7	10,8
MC 605	224	192	90	472	447	277	181,5	Rp 1	Rp 1	13,5	11	14,8	12,3